

## 第15回 神奈川県空手道選手権大会 クラス統廃合

以下の通り大会クラスの「廃止と統合」を行いましたのでご了承の程、宜しくお願い致します。

		参加申込時		統廃合	統廃合後							
種目		クラス			クラス							
組手	男女混合	女子	幼年	→	幼年	上級	男女混合	女子				
			小学1年生女子	→	小学1年生女子							
			小学2年生女子	→	小学2年生女子							
			小学3年生女子	→	小学3年生女子							
			小学4年生女子	→	小学4年生女子							
			小学5年生女子	→	小学5年生女子							
			小学6年生女子	→	小学6年生女子							
			中学1年生女子	→	中学1年生女子							
			中学生女子軽量	→	中学生女子軽量							
			中学生女子重量	→	中学生女子重量							
			高校生女子軽量	→	一般女子 軽量へ							
			高校生女子重量	→	高校生女子重量							
			一般女子 軽量	→	一般女子 軽量							
			一般女子 重量	→	一般女子 重量							
			シニア女子 軽量	→								
			シニア女子 重量	→								
			マスターズ女子 軽量	→								
			マスターズ女子 重量	→								
			男女混合	男子	小学1年生男子				→	小学1年生男子	上級	男子
					小学2年生男子				→	小学2年生男子		
					小学3年生男子				→	小学3年生男子		
	小学4年生男子	→			小学4年生男子							
	小学5年生男子	→			小学5年生男子							
	小学6年生男子	→			小学6年生男子							
	中学1年生男子	→			中学1年生男子							
	中学生男子 軽量	→			中学生男子 軽量							
	中学生男子 重量	→			中学生男子 重量							
	高校生男子 軽量	→			高校生男子 軽量							
	高校生男子 重量	→										
	一般男子 軽量	→			一般男子							
	一般男子 重量	→										
	シニア男子 軽量	→			シニア男子							
	シニア男子 重量	→										
	マスターズ男子 軽量	→			マスターズ男子							
	マスターズ男子 重量	→										
	男女混合	女子			幼年	→	幼年	初級	男女混合	女子		
					小学1年生女子	→	小学1年生女子					
					小学2年生女子	→	小学2年生女子					
					小学3年生女子	→	小学3年生女子					
			小学4年生女子	→	小学4年生女子							
			小学5年生女子	→	小学5年生女子							
			小学6年生女子	→	小学6年生女子							
中学1年生女子			→									
中学生女子			→	中学生女子								
高校生女子			→									
一般女子			→	一般女子								
シニア女子			→									
マスターズ女子		→										
男女混合		男子	小学1年生男子	→	小学1年生男子	初級	男子					
			小学2年生男子	→	小学2年生男子							
			小学3年生男子	→	小学3年生男子							
			小学4年生男子	→	小学4年生男子							
			小学5年生男子	→	小学5年生男子							
			小学6年生男子	→	小学6年生男子							
			中学1年生男子	→	中学1年生男子							
			中学生男子	→								
	高校生男子		→									
一般男子	→	一般男子										
シニア男子	→	シニア男子										
マスターズ男子	→	マスターズ男子										
男女混合	上級	幼年	→		上級	男女混合	女子					
		小学生低学年	→	小学生低学年								
		小学生高学年	→	小学生高学年								
		一般女子	→	一般女子								
		一般男子	→	一般男子								
		シニアマスターズ	→	シニアマスターズ								
	男女混合	初級	幼年	→	幼年	初級	男女混合					
			小学生低学年	→	小学生低学年							
			小学生高学年	→	小学生高学年							
			一般	→	一般							
			シニアマスターズ	→	シニアマスターズ							

## 変更履歴

大会パンフレットの内容が一部変更となっています。  
変更内容は以下の通りです。

クラス	ページ	変更項目	変更内容

上記、記載のクラスは「対戦順番など」がパンフレットの内容と変わっていますのでご注意ください。  
変更内容の詳細は、各コートの対戦表に貼り出していますので、そちらを、ご確認願います。

# 2024 KARATE OPEN TOURNAMENT



## 第15回 神奈川県空手道選手権大会 KANAGAWA KARATEDO CHAMPIONSHIPS

【日時】令和 6年 8月31日(土)

型試合 開場 8時30分 試合開始 9時30分  
組手試合 開場 11時00分 試合開始 12時00分

入場料 無料

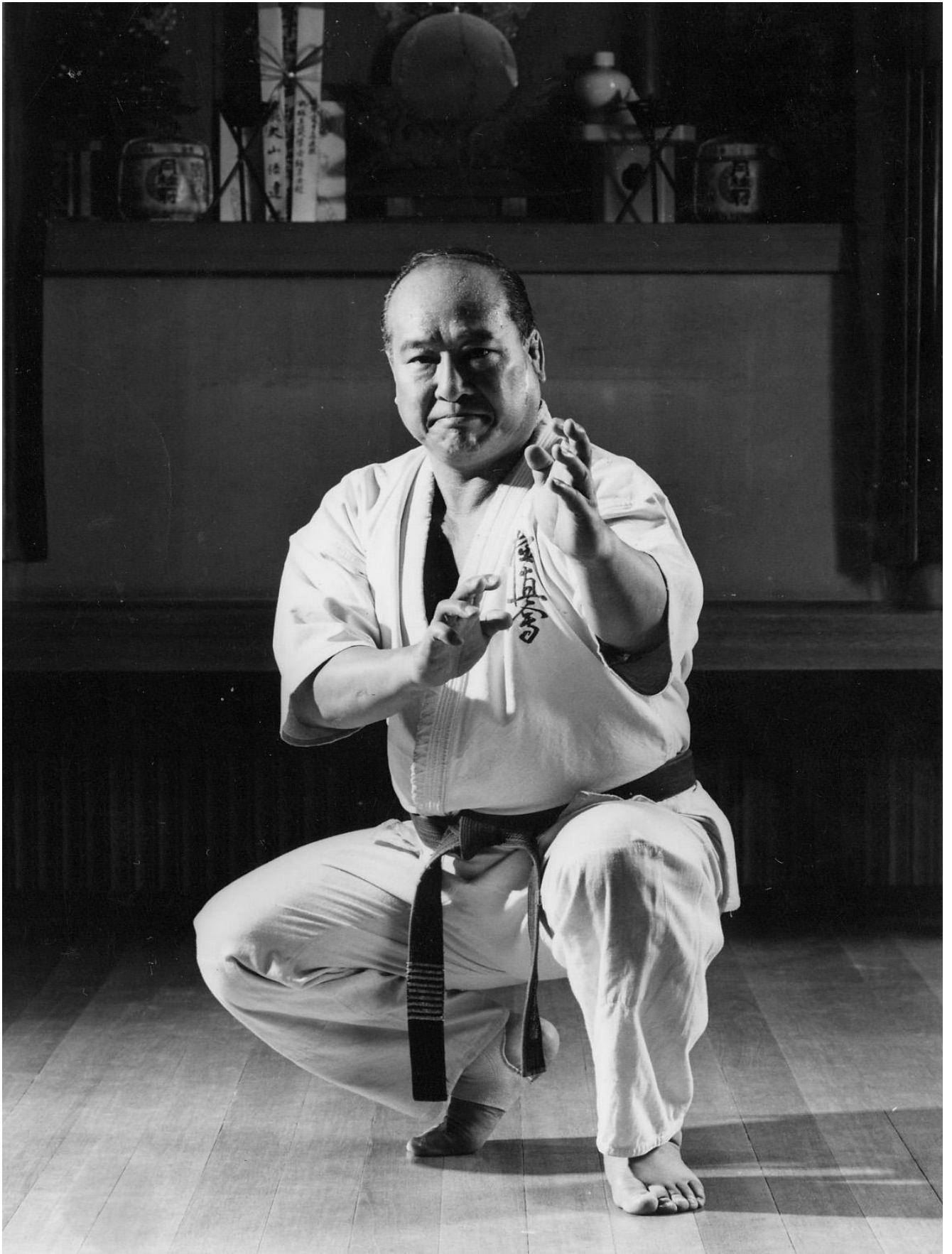
【会場】神奈川県伊勢原市 伊勢原総合体育館

【主催】(社)国際空手道連盟 極真会館 世界総極真 釘嶋道場

【協賛】株式会社 エーエルジェイ／有限会社 フロンテック・サガミ  
有限会社 小野塚商事／タツヲ電気工事株式会社／かおるグループ

【お問合せ】(社)国際空手道連盟 極真会館  
世界総極真 釘嶋道場事務局  
TEL 090-8946-6944





國際空手道連盟 極真會館  
創始者 大山 倍達 總裁

# 目 次

大会式次第	2 頁
大会役員	3 頁
大会規則（型）	5 頁
大会規則（組手）	6 頁
大会クラス規定	7 頁

## トーナメント表

コート案内（型）	9 頁
● 幼年 初級の部	1 6 頁
● 小学生低学年 初級の部	1 6 頁
● 小学生高学年 初級の部	1 4 頁
● シニアマスターズ 初級の部	1 5 頁
● 一般 初級の部	1 2 頁
● 小学生低学年 上級の部	1 0 頁
● 小学生高学年 上級の部	1 3 頁
● シニアマスターズ 上級の部	1 0 頁
● 一般女子 上級の部	1 0 頁
● 一般男子 上級の部	1 1 頁

## トーナメント表

コート案内（組手 1 部）	1 9 頁
● 幼年 初級の部	2 6 頁
● 小学 1 年生女子 初級の部	2 6 頁
● 小学 1 年生男子 初級の部	2 7 頁
● 小学 2 年生女子 初級の部	2 7 頁
● 小学 2 年生男子 初級の部	2 4 頁
● 小学 3 年生女子 初級の部	2 7 頁
● 小学 3 年生男子 初級の部	2 5 頁
● 小学 4 年生女子 初級の部	2 2 頁
● 小学 4 年生男子 初級の部	2 2 頁
● 小学 5 年生女子 初級の部	2 2 頁
● 小学 5 年生男子 初級の部	2 3 頁
● 小学 6 年生女子 初級の部	2 3 頁
● 小学 6 年生男子 初級の部	2 0 頁
● 中学 1 年生男子 初級の部	2 0 頁
● 中学生女子 初級の部	2 0 頁
● シニア男子 初級の部	2 1 頁
● マスターズ男子 初級の部	2 1 頁
● 一般女子 初級の部	2 1 頁
● 一般男子 初級の部	2 1 頁

大会入賞履歴	4 0 頁
大会協賛	4 4 頁

## トーナメント表

コート案内（組手 2 部）	2 9 頁
● 幼年 上級の部	3 7 頁
● 小学 1 年生女子 上級の部	3 7 頁
● 小学 1 年生男子 上級の部	3 7 頁
● 小学 2 年生女子 上級の部	3 7 頁
● 小学 2 年生男子 上級の部	3 8 頁
● 小学 3 年生女子 上級の部	3 8 頁
● 小学 3 年生男子 上級の部	3 8 頁
● 小学 4 年生女子 上級の部	3 5 頁
● 小学 4 年生男子 上級の部	3 5 頁
● 小学 5 年生女子 上級の部	3 3 頁
● 小学 5 年生男子 上級の部	3 6 頁
● 小学 6 年生女子 上級の部	3 6 頁
● 小学 6 年生男子 上級の部	3 3 頁
● 中学 1 年生女子 上級の部	3 3 頁
● 中学 1 年生男子 上級の部	3 4 頁
● 中学生女子 軽量 上級の部	3 4 頁
● 中学生女子 重量 上級の部	3 4 頁
● 中学生男子 軽量 上級の部	3 0 頁
● 中学生男子 重量 上級の部	3 0 頁
● 高校生女子 重量 上級の部	3 0 頁
● 高校生男子 軽量 上級の部	3 1 頁
● シニア男子 上級の部	3 1 頁
● マスターズ男子 上級の部	3 1 頁
● 一般女子 軽量 上級の部	3 1 頁
● 一般女子 重量 上級の部	3 2 頁
● 一般男子 上級の部	3 2 頁

# 大会式次第

2024年 8月31日(土)

8時30分 ~ 9時15分 型クラス 開場

- 組手クラスの計量は、この時間帯で行います。

9時15分 開会式と型クラスの試合について説明(簡略)

- 神奈川県大会の大会開会宣言 メイン司会
- 選手入場(型クラス・組手クラス)
- 国旗掲揚
- 大会会長 挨拶 長田 進治 神奈川県 県議会議員
- 大会顧問 挨拶 甘利 明 衆議院議員 自民党
- 大会顧問 挨拶 三原 じゅん子 参議院議員 自民党
- 来賓 挨拶 義家 弘介 衆議院議員 自民党
- 世界総極真代表 挨拶 大石 代悟 極真会館 大石道場 範士
- 大会実行委員長 挨拶 釘嶋 秀三 極真会館 釘嶋道場 師範
- 型クラスのルール説明 太田 輝行 極真会館 釘嶋道場 支部長
- 型クラスの選手退場
- 型クラスの試合開始宣言 メイン司会

9時30分 型クラス 試合開始

11時30分 型クラス 試合終了

※表彰式は、各クラスの試合終了後、各コートで行います。

(15分程休憩)

11時00分 ~ 11時45分 組手クラス 開場

- 組手クラスの計量は、この時間帯で行います。

11時45分 組手クラスの試合について説明(簡略)

- 組手クラスの選手入場
- 組手クラスのルール説明 太田 輝行 極真会館 釘嶋道場 支部長
- 組手クラスの選手退場
- 組手クラスの試合開始宣言 メイン司会

12時00分 組手クラス1部(初級クラス) 試合開始

14時30分 組手クラス1部(初級クラス) 試合終了

(10分程休憩)

14時40分 組手クラス2部(上級クラス) 試合開始

17時30分 組手クラス2部(上級クラス) 試合終了

※表彰式は、各クラスの試合終了後、各コートで行います。

(10分程準備)

17時40分 表彰式(簡略)

- 入賞者入場
- 表彰状授与 一般女子軽量/一般女子重量/一般男子のみ表彰式を行います。

18時00分 閉会式(簡略)

- 世界総極真代表 挨拶 大石 代悟 極真会館 大石道場 範士
- 大会実行委員長 挨拶 釘嶋 秀三 極真会館 釘嶋道場 師範
- 国旗降納
- 神奈川県大会の大会閉会宣言 メイン司会

18時30分 閉場

- ★ 進行上の事情により、上記に変更がある場合がありますので、ご了承下さい。
- ★ 神奈川県空手道選手権大会の表彰式は、勝敗が決まり次第、各コートで行います。
- ★ 表彰対象者は、各クラスの表彰式があるタイミングで表彰場所付近で待機して下さい。
- ★ 表彰式に参加できない選手の方は、大会本部へご連絡下さい。
- ★ 一般女子軽量/一般女子重量/一般男子以外の表彰状は、出来上がり次第、作成コーナへ受取りに来て下さい。

# 試合規則（型）

## ● 演武する型

1. 予選  
予選は、別紙「型クラス規定の指定型」の通り。  
極真会館指定の型とし、各道場による演武内容の若干の違いは、容認する。
2. 本戦  
本戦は、別紙「型クラス規定の選択型」の通り。  
極真会館指定の型とし、各道場による演武内容の若干の違いは、容認する。

## ● 予選

1. 予選は、指定型を採用する。（2名同時に演武を行う）
2. 予選は参加選手全員によるトーナメント方式とし、4名を選出する。  
但し、4名以下の場合、または、それに準ずる人数の場合、本戦より開始する。
3. 勝敗は、主審1名、副審4名による旗判定で決定する。  
（但し、主審1名、副審2名の場合もありえる）
  - (1) 審判3名の場合  
・主審1名、副審2名のうち2名以上の旗を持って勝者とする。（引き分け無し）
  - (2) 審判5名の場合  
・主審1名、副審4名のうち3名以上の旗を持って勝者とする。（引き分け無し）

## ● 本戦

1. 本戦は、選択型を採用する。（1名ずつ演武を行う）
2. 本戦は予選上位4名のトーナメント方式とする。  
但し、4名以下の場合もありえる。
3. 勝敗は、主審1名、副審4名による旗判定で決定する。  
（但し、主審1名、副審2名の場合もありえる）
  - (1) 審判3名の場合  
・主審1名、副審2名のうち2名以上の旗を持って勝者とする。（引き分け無し）
  - (2) 審判5名の場合  
・主審1名、副審4名のうち3名以上の旗を持って勝者とする。（引き分け無し）

## ● 演武方法

1. 以下の内容で演武を開始する。
  - (1) 指定型（予選）
    - ①演武場に入り、主審の号令にて「正面に礼・主審に礼・お互いに礼」をした後、正面を向き自然体となり、心静かに待つ。
    - ②主審が「型」の名称を唱えた後、「用意～始め」の号令で演武者本人が演武を開始する。
    - ③演武が終了したら、主審が「直れ」の号令を唱えるので、演武者は自然体に戻り、審判による旗判定を待つ。
    - ④旗判定の後、主審の号令にて「正面に礼・主審に礼・お互いに礼」をして、終了とする。  
※型試合は、赤、白それぞれ2人ずつ同時に演武を行う。
  - (2) 選択型（本戦）
    - ①演武場に入り、主審の号令にて「正面に礼・主審に礼・お互いに礼」をした後、正面を向き自然体となり、心静かに待つ。
    - ②主審が「型」の名称を唱えた後、「用意～始め」の号令で演武者本人が演武を開始する。
    - ③演武が終了したら、主審が「直れ」の号令を唱えるので、演武者は自然体に戻り、審判による旗判定を待つ。
    - ④旗判定の後、主審の号令にて「正面に礼・主審に礼・お互いに礼」をして、終了とする。  
※型試合は、赤、白それぞれ1人ずつ演武を行う。（演武は、白、赤の順番とする）

## ● 判定基準

1. 型の大意は、以下の5項目から成り立ち、個人の持ち点より減点法にて算定され、その優劣を競うものとする。
  - (1) 正確さ
  - (2) 力の強弱（パワー）及び気合い、気迫
  - (3) 身体の伸縮、転身（スピード、バランス）
  - (4) 技の緩急
  - (5) 型の流れと表現力

## ● 失格となる行為

1. 以下の場合失格となる。
  - (1) 指定された型と演じている型が全く違った場合。
  - (2) 演武時著しく気合、気迫に欠け精彩がない場合や、選手らしからぬ態度が認められた場合。

## ● 減点3となる行為

1. 以下の場合減点3となる。
  - (1) 目付けが著しく不正確な場合。
  - (2) 中心及び重心の確保が著しく不正確な場合
  - (3) 技の緩急、型の流れに著しく澁みがある場合。
  - (4) 極端なクセがある場合。

## ● 減点2となる行為

1. 以下の場合減点2となる。
  - (1) 正確さに終始かける場合。
  - (2) 気合が小さく、覇気が認められない場合。
  - (3) ムダな力みが多い、又、力が入っていないと見なした場合。
  - (4) スピードが基準よりも劣り、バランスを終始取り直す場合。
  - (5) 技の緩急が出ず、型の流れが表現されていない場合。

## ● 減点1となる行為

1. 以下の場合減点1となる。
  - (1) 若干の正確さに欠け、気合は小さいが覇気が認められる場合。
  - (2) 部分での力み、スピード、バランスの乱れがある場合。
  - (3) 技の緩急、型の流れに若干の澁みがある場合。

# 試合規則（組手）

- 一本勝ち
  - 1. 反則箇所を除く部分への突き、蹴り、肘打ち等を瞬間的に決め、相手選手を3秒以上ダウンさせるか、戦意を喪失させた場合。
  - 2. 技あり2本の場合。
- 技有り
  - 1. 反則箇所を除く部分への突き、蹴り、肘打ち等を瞬間的に決め、相手選手が一時的にダウンもしくは、戦意喪失し、3秒以内に立ち上がった場合、または、そのダメージにより一時的に動きが止まった場合、または、大きく崩れた場合。
  - 2. 足掛け等で相手を転等させ、タイミング良く下段突きをした場合。  
(但し、直接打撃は反則とする。 場合によっては失格となります。)
- 判定勝ち
  - 1. 一本勝ち、失格が無い場合は判定で決定する。
    - (1) 審判3名の場合
      - ・主審1名、副審2名のうち2名以上が優勢と認めた場合。
    - (2) 審判5名の場合
      - ・主審1名、副審4名のうち3名以上が優勢と認めた場合。
- 反則
  - 1. 反則を犯した場合、主審、副審の判断により注意1が与えられる。
  - 2. 注意が2回与えられた場合、減点1となる。  
(減点1は相手が技有りに近いポイントを取った事になる。 技あり >= 減点1)
  - 3. 注意が4回(減点2)与えられた場合、失格となる。
    - (1) その他の失格
      - ・試合中、審判員の指示に従わなかった場合。
      - ・粗暴な振る舞いや、悪質な試合態度みなされた場合。
      - ・見合ったままの状態でも1分間以上経過した場合。  
(この場合、戦意喪失として、両選手とも失格となる。)
      - ・応援態度が悪質で目にあまる場合には、選手の減点、または、失格もありえる。
- 試合時間
  - 1. 試合時間は、以下の通り。(全クラス、再延長戦で審判による最終判定となります。)
    - (1) 幼年
      - ・本戦 1分 ⇒ 延長戦 1分 ⇒ 再延長戦 1分
    - (2) 小学生クラス、中学生クラス、シニアクラス、マスターズクラス、高校生初級クラス、一般初級クラス
      - ・本戦 1分30秒 ⇒ 延長戦 1分 ⇒ 再延長戦 1分
    - (4) 高校生上級クラス、一般上級クラス
      - ・本戦 2分 ⇒ 延長戦 1分30秒 ⇒ 再延長戦 1分30秒
    - (5) 一般(男子上級クラス)の決勝戦
      - ・本戦 3分 ⇒ 延長戦 2分 ⇒ 再延長戦 2分
- 延長戦
  - 1. 本戦の判定で引分けとなった場合、延長戦を行う。
  - 2. 延長戦で引分けとなった場合、再延長戦を行う。
  - 3. 再延長戦は、本戦、延長戦での注意や減点を考慮し最終判定を行う。  
(最終判定で、いずれかの選手の勝敗を決定する。)
- 反則技
  - 1. 主な反則技は以下の通りとする。
    - (1) 手・肘による首から上(首を含む)への攻撃。
    - (2) 金的蹴り、頭突き、正面からの関節攻撃、抜き手。
    - (3) 倒れている相手への攻撃。(直接打撃の場合)
    - (4) 背後からの攻撃。
    - (5) 掌底押し、正拳押し、つかみ、手掛け投げ、クリンチ。
    - (6) 技の掛け逃げ。(蹴ってすぐに倒れる等を繰り返す)
    - (7) 何度も場外へ逃げた場合。
    - (8) その他、審判が特に反則とみなした場合。
- 有効技
  - 1. 主な有効技は以下の通りとする。
    - (1) 手・肘による首より下(首は含まない)への攻撃。
      - ① 正拳突き
      - ② 正拳下突き
      - ③ かぎ突き
    - (2) 足技による全身(首から上も含む)への攻撃
      - ① 前蹴り
      - ② 横蹴り
      - ③ 後蹴り
      - ④ 膝蹴り
      - ⑤ 廻し蹴り
      - ⑥ 後廻し蹴り
      - ⑦ 内廻し蹴り
      - ⑧ 外廻し蹴り
      - ⑨ 回転廻し蹴り
      - ⑩ 二段蹴り
- 防具
  - 1. 詳細は、大会クラス規定の●組手クラスを参照。



# 大会クラス規定

## ● 型クラス

クラス	指定型			選択型		備考
	1回戦	2回戦	準々決勝まで	準決勝	決勝	
幼年 初級	太極Ⅰ	太極Ⅱ	太極Ⅲ	太極Ⅰ～Ⅲ 平安Ⅰ～Ⅴ 突き <small>の型</small> 撃砕 <small>大・小</small> 最破 臥竜 十八 征遠鎮	準決勝の型 + 観空 五十四歩	準決勝の型と 決勝の型は、 別を選択の事。
小学生低学年 初級	太極Ⅰ	太極Ⅱ	太極Ⅲ			
小学生高学年 初級	太極Ⅱ	太極Ⅲ	平安Ⅰ			
シニアマスターズ 初級	太極Ⅱ	太極Ⅲ	平安Ⅰ			
一般 初級	太極Ⅱ	太極Ⅲ	平安Ⅰ			
幼年 上級	平安Ⅰ	平安Ⅱ	平安Ⅲ			
小学生低学年 上級	平安Ⅰ	平安Ⅱ	平安Ⅲ			
小学生高学年 上級	平安Ⅱ	平安Ⅳ	平安Ⅴ			
シニアマスターズ 上級	平安Ⅱ	平安Ⅳ	平安Ⅴ			
一般女子 上級	平安Ⅱ	平安Ⅳ	平安Ⅴ			
一般男子 上級	平安Ⅱ	平安Ⅳ	平安Ⅴ			

## ● 組手クラス

クラス	試合時間			防具						
	本戦	延長	再延長 (マスト)	ヘッド ガード	拳 サポータ	すね サポータ	ひざ サポータ	ファール カップ	胸 サポータ	
幼年女子 初級	1分	1分	1分	○必須	○必須	○必須	△任意	△任意	×不可	
幼年男子 初級	1分	1分	1分	○必須	○必須	○必須	△任意	○必須	×不可	
小学生女子 初級	1分30秒	1分	1分	○必須	○必須	○必須	△任意	△任意	△任意	
小学生男子 初級	1分30秒	1分	1分	○必須	○必須	○必須	△任意	○必須	×不可	
中学生女子 初級	1分30秒	1分	1分	○必須	○必須	○必須	△任意	△任意	△任意	
中学生男子 初級	1分30秒	1分	1分	○必須	○必須	○必須	△任意	○必須	×不可	
高校生女子 初級	1分30秒	1分	1分	○必須	○必須	○必須	△任意	△任意	○必須	
高校生男子 初級	1分30秒	1分	1分	○必須	○必須	○必須	△任意	○必須	×不可	
シニア女子 初級	1分30秒	1分	1分	×不可	○必須	○必須	○必須	△任意	○必須	
シニア男子 初級	1分30秒	1分	1分	×不可	○必須	○必須	○必須	○必須	×不可	
マスターズ女子 初級	1分30秒	1分	1分	×不可	○必須	○必須	○必須	△任意	○必須	
マスターズ男子 初級	1分30秒	1分	1分	×不可	○必須	○必須	○必須	○必須	×不可	
一般女子 初級	1分30秒	1分	1分	×不可	○必須	○必須	○必須	△任意	○必須	
一般男子 初級	1分30秒	1分	1分	×不可	○必須	○必須	○必須	○必須	×不可	
幼年女子 選抜	1分	1分	1分	○必須	○必須	○必須	△任意	△任意	×不可	
幼年男子 選抜	1分	1分	1分	○必須	○必須	○必須	△任意	○必須	×不可	
小学生女子 選抜	1分30秒	1分	1分	○必須	○必須	○必須	△任意	△任意	△任意	
小学生男子 選抜	1分30秒	1分	1分	○必須	○必須	○必須	△任意	○必須	×不可	
中学生女子 選抜	1分30秒	1分	1分	△任意	○必須	○必須	○必須	△任意	△任意	
中学生男子 選抜	1分30秒	1分	1分	△任意	○必須	○必須	○必須	○必須	×不可	
高校生女子 選抜	2分	1分30秒	1分30秒	△任意	○必須	○必須	○必須	△任意	○必須	
高校生男子 選抜	2分	1分30秒	1分30秒	△任意	○必須	○必須	○必須	○必須	×不可	
シニア女子 上級	1分30秒	1分	1分	×不可	○必須	○必須	△任意	△任意	○必須	
シニア男子 上級	1分30秒	1分	1分	×不可	○必須	○必須	△任意	○必須	×不可	
マスターズ女子 上級	1分30秒	1分	1分	×不可	○必須	○必須	△任意	△任意	○必須	
マスターズ男子 上級	1分30秒	1分	1分	×不可	○必須	○必須	△任意	○必須	×不可	
一般女子 上級	2分	1分30秒	1分30秒	×不可	○必須	○必須	△任意	△任意	○必須	
一般男子 上級	2分	1分30秒	1分30秒	×不可	×不可	×不可	×不可	○必須	×不可	
一般男子(決勝) 上級	3分	2分	2分	×不可	×不可	×不可	×不可	○必須	×不可	

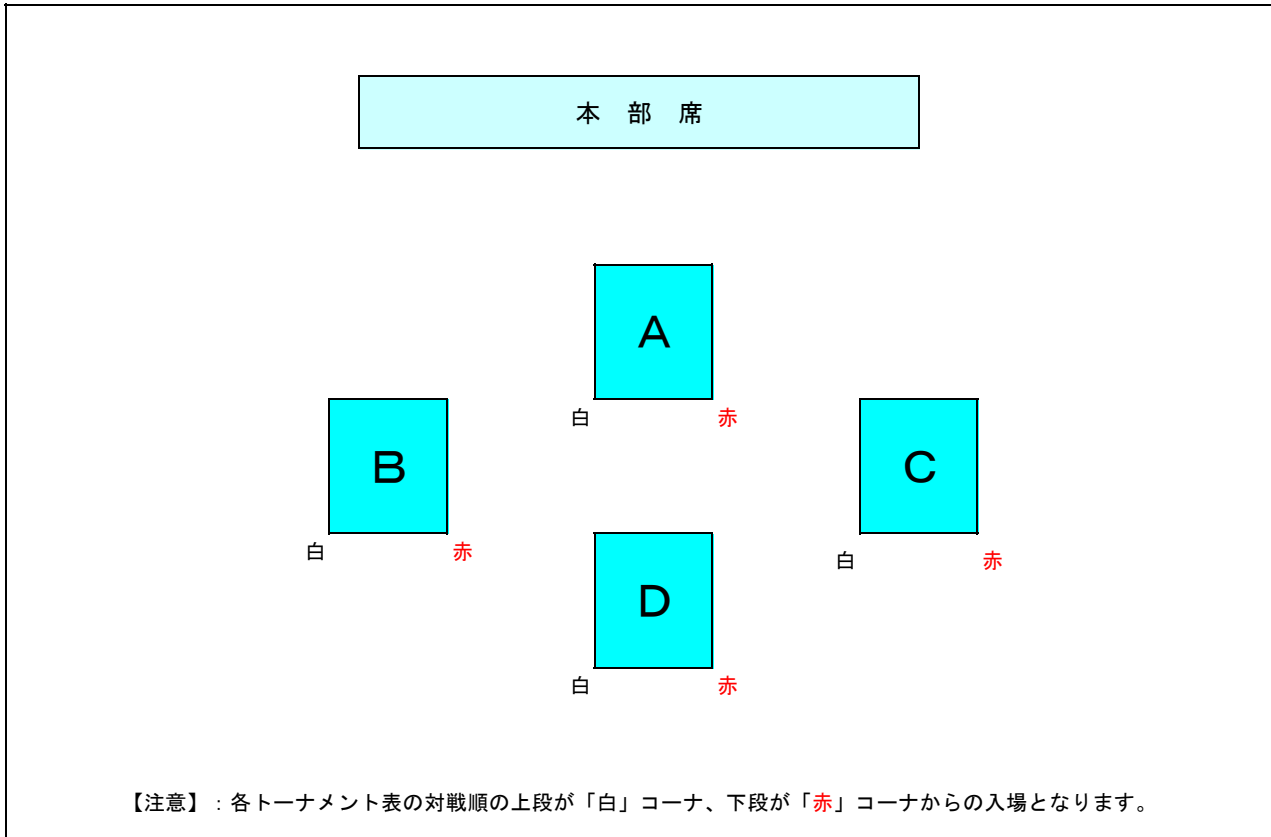
## ● 組手クラス (選手が用意する物)

- ・ヘッドガード、拳サポーター、すねサポーター、ひざサポーター、ファールカップ、胸サポーター、赤の腰ひもなどの防具類は、全て各自所有の物を使用して下さい。(新型コロナウイルス感染防止対策のため、貸し借りは禁止とします。)

## ● 組手クラス (防具着用時の注意事項)

- ・ヘッドガード**任意**のクラスで、片方の選手のみヘッドガードを着用している場合、対戦相手の選手はヘッドガードを着用する事。
- ・ヘッドガードは、前面にガード(樹脂素材、軽金属素材)があれば使用可能。無ければ全て使用禁止とします。
- ・ヘッドガードの色の指定はありません。(赤、白は選手の腰ひもで区別致します)
- ・新型コロナウイルス感染症対策などによるマスク着用、ヘッドガードへのフェースシールドの着用は任意とします。
- ・拳サポーター、すねサポーターは、布製のみ使用可能。革製や合皮製のもの全て使用禁止とします。(極端に薄くなっている場合は使用禁止となります。)
- ・ひざサポーターは、ひざのみのガードであれば使用可能。ひざ以外(太ももなど)のガードがあれば全て使用禁止とします。
- ・胸サポーターは、プラスチック製のものや、イサミ製のインナーチェストより硬質なもの、腹部に掛るものは、使用禁止とします。
- ・赤の腰ひもは、**赤コーナ**での対戦時に着用します。(各自所有の物を用意して下さい。)

# コート案内



## 神奈川県空手道選手権大会

### 型

Aコート		Bコート	
●小学生低学年 上級の部	18名	●一般 初級の部	11名
●シニアマスターズ 上級の部	4名	●小学生高学年 上級の部	36名
●一般女子 上級の部	8名		
●一般男子 上級の部	20名		
合計	50名	合計	47名
Cコート		Dコート	
●小学生高学年 初級の部	44名	●幼年 初級の部	6名
●シニアマスターズ 初級の部	7名	●小学生低学年 初級の部	48名
合計	51名	合計	54名

# トーナメント表 (型) Aコート

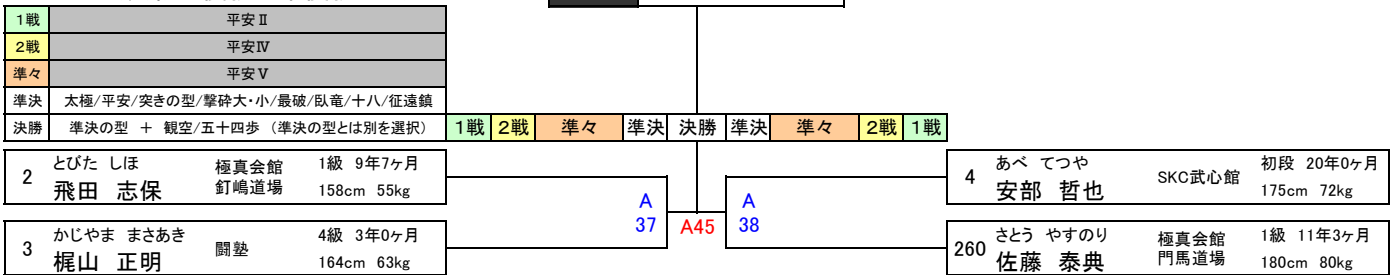
## ●小学生低学年 上級の部 18名

(表彰/優勝~4位まで)



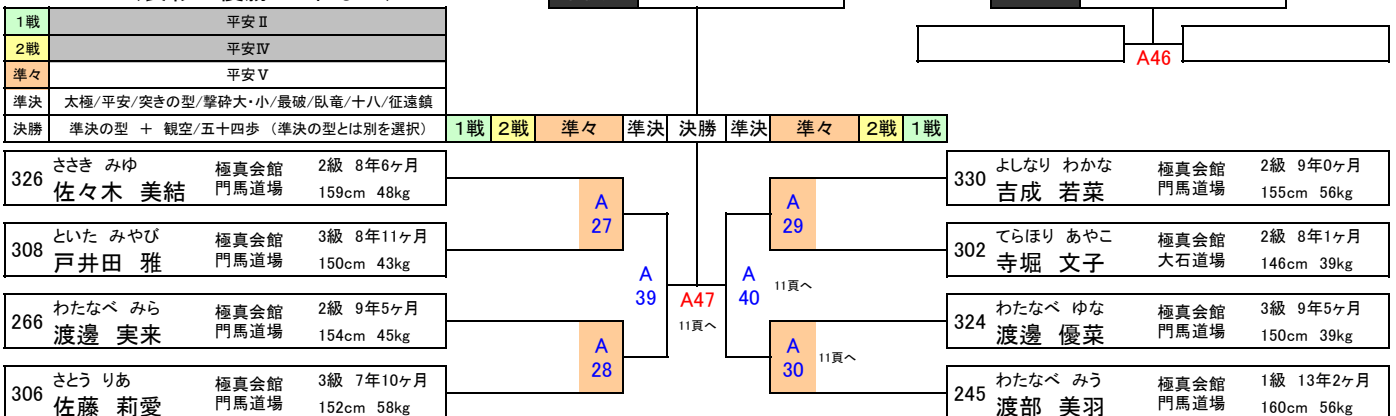
## ●シニアマスターズ 上級の部 4名

(表彰/優勝~準優勝まで)



## ●一般女子 上級の部 8名

(表彰/優勝~4位まで)



# トーナメント表 (型) Aコート

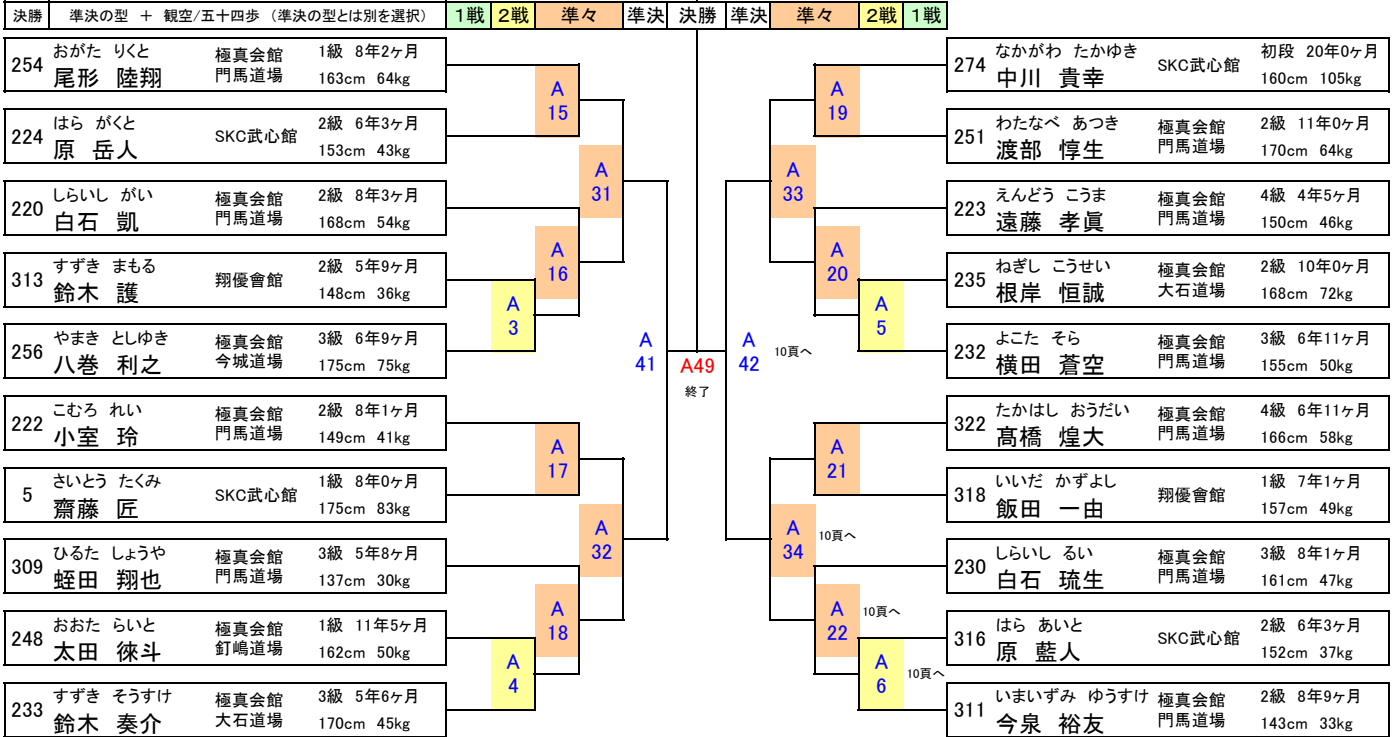
## ●一般男子 上級の部 20名

(表彰/優勝~4位まで)

1戦	平安Ⅱ
2戦	平安Ⅳ
準々	平安Ⅴ
準決	太極/平安/突き型の型/撃砕大・小/最破/臥竜/十八/征遠鎮
決勝	準決の型 + 観空/五十四歩 (準決の型とは別を選択)

優勝	
準優勝	

3位	
4位	



# トーナメント表 (型) Bコート

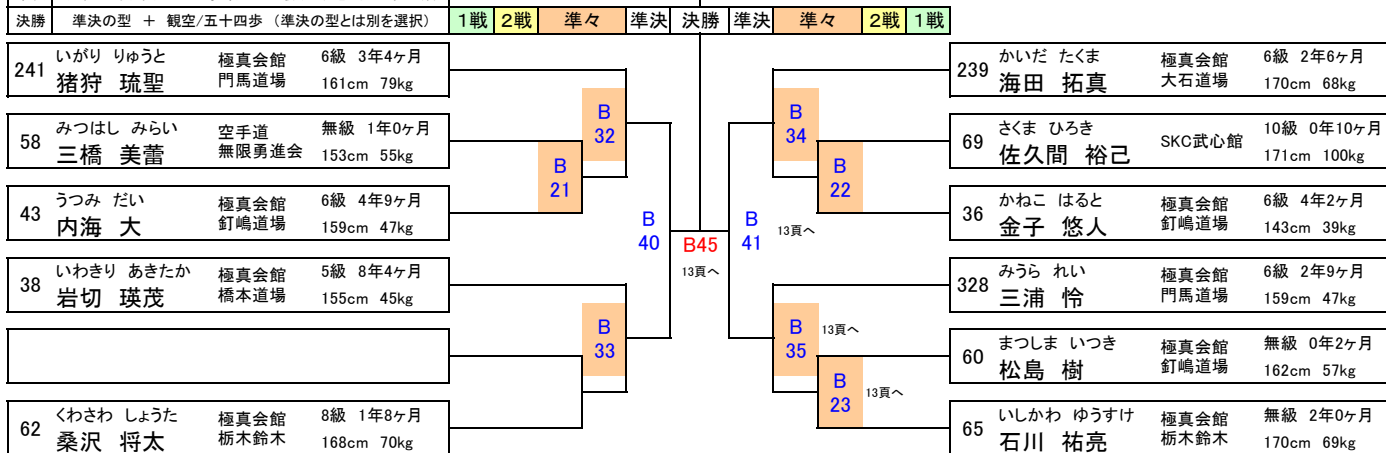
## ●一般 初級の部 11名

(表彰/優勝~4位まで)

1戦	太極II
2戦	太極III
準々	平安I
準決	太極/平安/突き型の型/撃砕大・小/最破/臥竜/十八/征遠鎮
決勝	準決の型 + 観空/五十四歩 (準決の型とは別を選択)

優勝	
準優勝	

3位	
4位	



# トーナメント表 (型) Bコート

## ●小学生高学年 上級の部 36名

(表彰/優勝～8位まで)

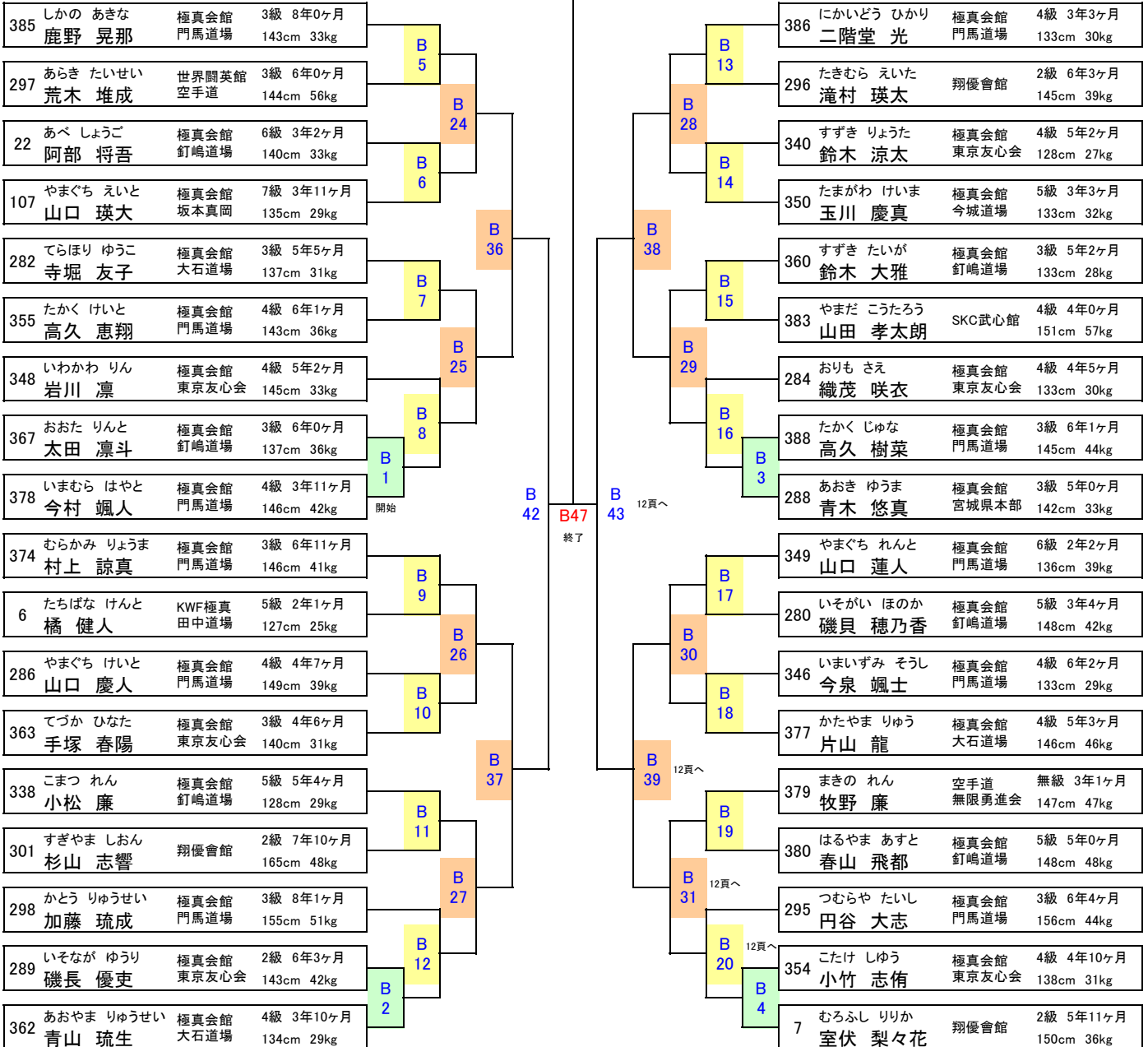
1戦	平安Ⅱ
2戦	平安Ⅳ
準々	平安Ⅴ
準決	太極/平安/突き型の型/撃砕大・小/最破/臥竜/十八/征遠鎮
決勝	準決の型 + 観空/五十四歩 (準決の型とは別を選択)

優勝	
準優勝	

3位	
4位	

8位	
----	--

1戦 2戦 準々 準決 決勝 準決 準々 2戦 1戦



# トーナメント表 (型) Cコート

●小学生高学年 初級の部 44名  
(表彰/優勝~8位まで)

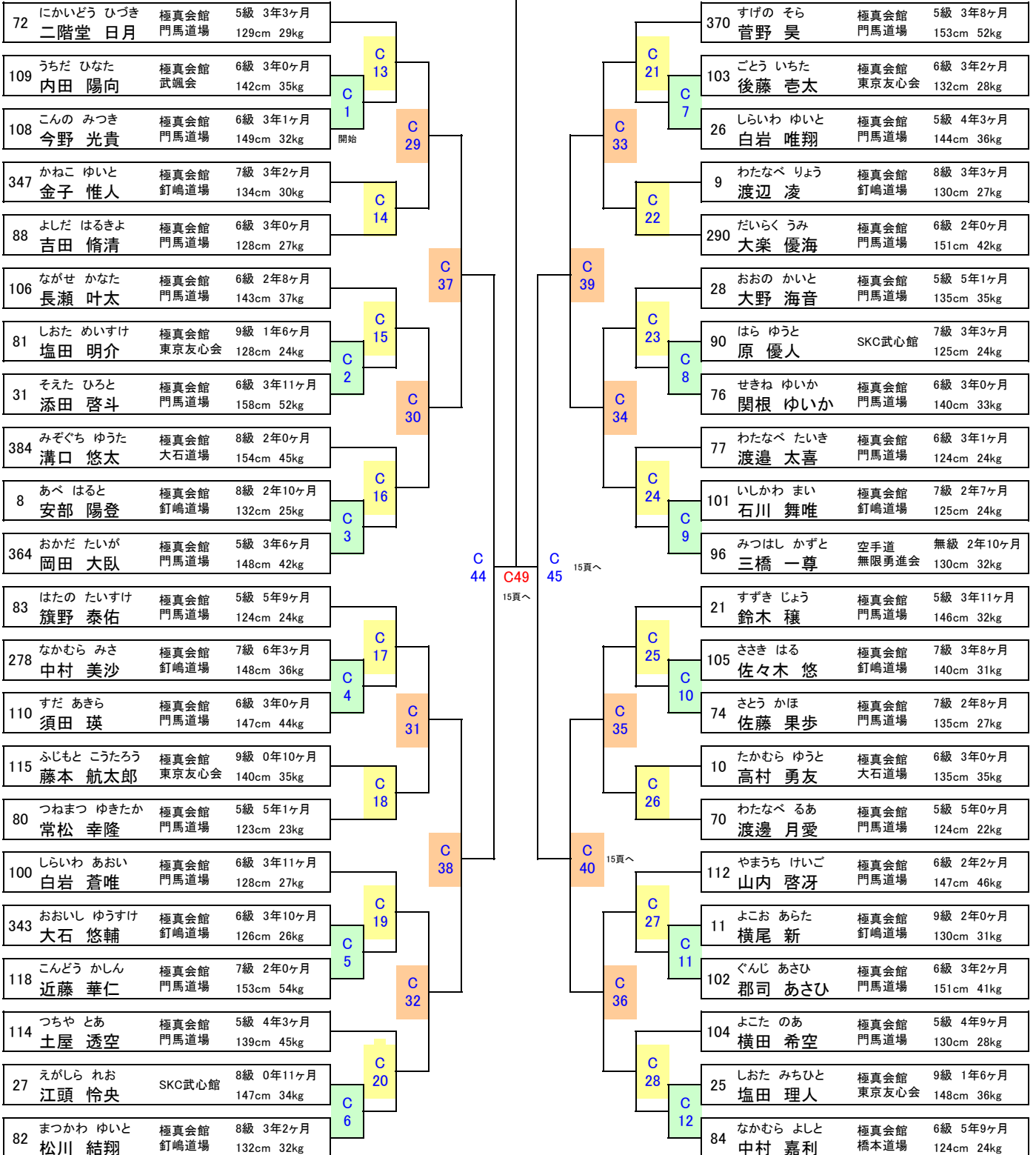
優勝  
準優勝

3位  
4位

1戦	太極Ⅱ
2戦	太極Ⅲ
準々	平安Ⅰ
準決	太極/平安/突き型の型/撃砕大・小/最破/臥竜/十八/征遠鎮
決勝	準決の型 + 観空/五十四歩 (準決の型とは別を選択)

1戦 2戦 準々 準決 決勝 準決 準々 2戦 1戦

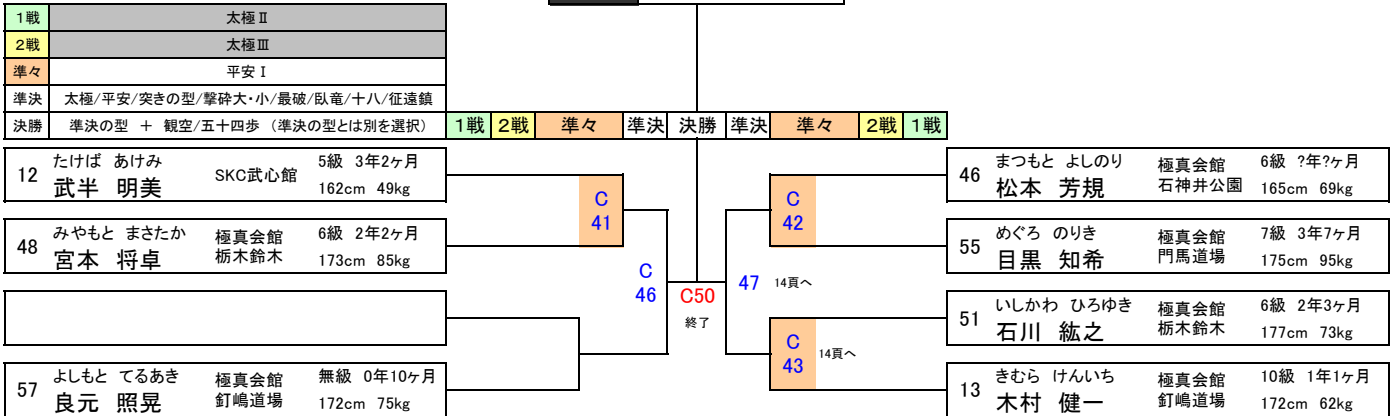
3位  
4位



# トーナメント表 (型) Cコート

## ●シニアマスターズ 初級の部 7名 (表彰/優勝~準優勝まで)

優勝  
準優勝





# トーナメント表 (型) Dコート

## ●幼年 初級の部 6名

(表彰/優勝~準優勝まで)

1戦	太極 I
2戦	太極 II
準々	太極 III
準決	太極/平安/突き型の型/撃砕大・小/最破/臥竜/十八/征遠鎮
決勝	準決の型 + 観空/五十四歩 (準決の型とは別を選択)

178	すずき なつき 鈴木 柳月	極真会館 門馬道場	8級 2年1ヶ月 112cm 18kg
391	たでら あいみ 田寺 愛海	極真会館 東京友心会	無級 0年8ヶ月 103cm 17kg
183	いとう はるき 伊藤 榛希	極真会館 門馬道場	9級 1年3ヶ月 117cm 20kg

14	こんどう ゆうじ 近藤 優司	極真会館 東京友心会	8級 1年11ヶ月 111cm 19kg
176	やまな あゆみ 山名 歩未	極真会館 門馬道場	無級 2年2ヶ月 111cm 17kg
181	つのだ えいと 角田 瑛心	極真会館 東京友心会	10級 1年0ヶ月 114cm 22kg

優勝
準優勝

## ●小学生低学年 初級の部 48名

(表彰/優勝~8位まで)

1戦	太極 I
2戦	太極 II
準々	太極 III
準決	太極/平安/突き型の型/撃砕大・小/最破/臥竜/十八/征遠鎮
決勝	準決の型 + 観空/五十四歩 (準決の型とは別を選択)

189	いまいずみ とおり 今泉 斗李	極真会館 門馬道場	7級 3年9ヶ月 114cm 19kg
165	まつしげ ゆうご 松重 勇吾	極真会館 東京墨田	無級 1年3ヶ月 126cm 26kg
15	すがい あいり 菅井 愛梨	翔優會館	10級 0年2ヶ月 123cm 25kg
396	おおかわら りん 大川原 凜	極真会館 東京友心会	8級 2年4ヶ月 119cm 19kg
400	たきがわ れんと 滝川 蓮人	極真会館 門馬道場	9級 1年0ヶ月 118cm 24kg
135	やまうら かいと 山浦 權人	極真会館 釘嶋道場	10級 2年6ヶ月 112cm 30kg
191	つねまつ ひろちか 常松 大愛	極真会館 門馬道場	8級 2年8ヶ月 104cm 16kg
126	いしかわ そうじろう 石川 創士朗	極真会館 栃木鈴木	9級 2年3ヶ月 120cm 22kg
131	ながくら こうせい 長倉 幸誠	極真会館 大石道場	無級 0年7ヶ月 120cm 22kg
414	えんどう こうが 遠藤 孝河	極真会館 門馬道場	7級 2年2ヶ月 115cm 24kg
130	ながおか いつき 長岡 樹	極真会館 釘嶋道場	9級 1年9ヶ月 124cm 22kg
212	ふじもと あん 藤本 杏	極真会館 東京友心会	10級 0年11ヶ月 120cm 21kg

197	ほし おうすけ 星 皇丞	極真会館 門馬道場	7級 3年2ヶ月 117cm 21kg
16	まきの しおり 牧野 汐莉	空手道 無限勇進会	無級 0年11ヶ月 130cm 24kg
138	つつみ ゆう 堤 悠結	極真会館 東京多摩	10級 2年4ヶ月 123cm 21kg
184	かわて まき 川手 茉季	極真会館 東京友心会	9級 2年7ヶ月 118cm 20kg
195	わたなべ かい 渡辺 楓唯	極真会館 門馬道場	8級 2年1ヶ月 117cm 20kg
125	こんどう よしと 近藤 喜友	極真会館 釘嶋道場	8級 2年6ヶ月 121cm 20kg
423	いがり えれん 猪狩 絵蓮	極真会館 門馬道場	7級 2年11ヶ月 139cm 37kg
143	ひろせ かいと 廣瀬 權斗	極真会館 釘嶋道場	10級 1年1ヶ月 124cm 22kg
219	たきがわ ゆあ 滝川 夢純	極真会館 門馬道場	9級 0年9ヶ月 124cm 25kg
152	わたなべ とあむ 渡辺 叶愛夢	極真会館 門馬道場	7級 2年2ヶ月 122cm 29kg
17	うつみ あかり 内海 朱	極真会館 釘嶋道場	8級 4年9ヶ月 132cm 26kg
18	のさき ようた 野崎 葉太	極真会館 東京友心会	10級 1年0ヶ月 122cm 25kg

優勝
準優勝

3位
4位

8位
----

D-1 小学生低学年 初級の部 (準々決勝の勝者 17頁より)

D-2 小学生低学年 初級の部 (準々決勝の勝者 17頁より)

# トーナメント表 (型) Dコート

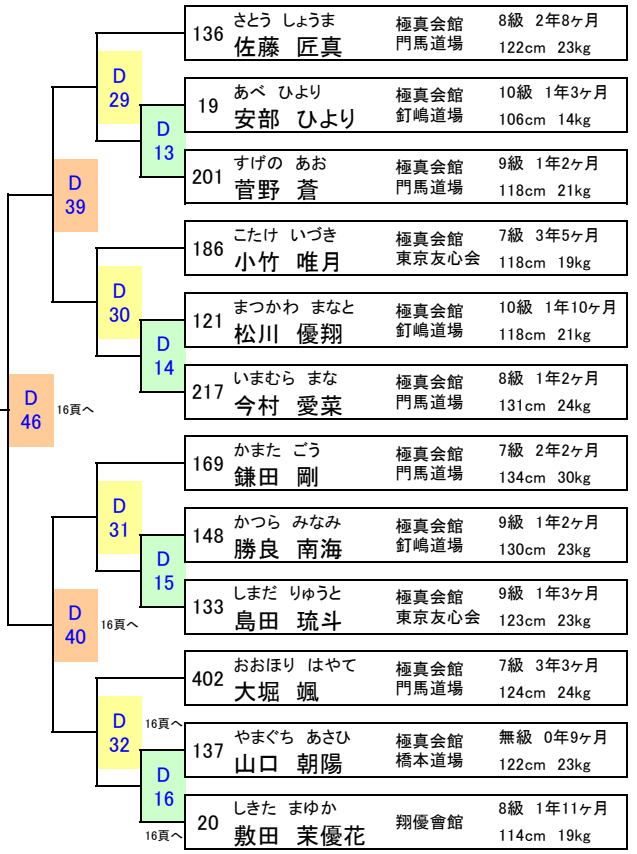
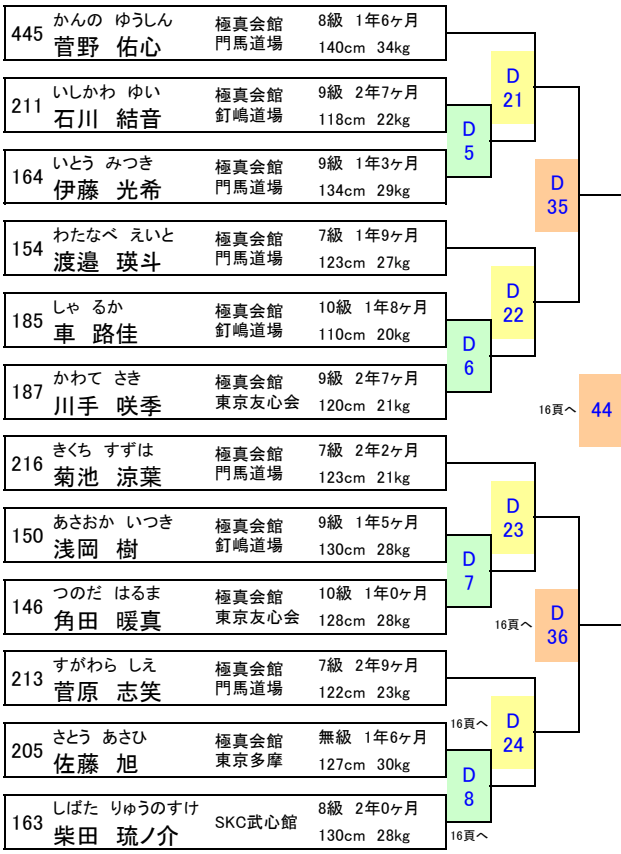
## ●小学生低学年 初級の部 48名

(表彰/優勝~8位まで)

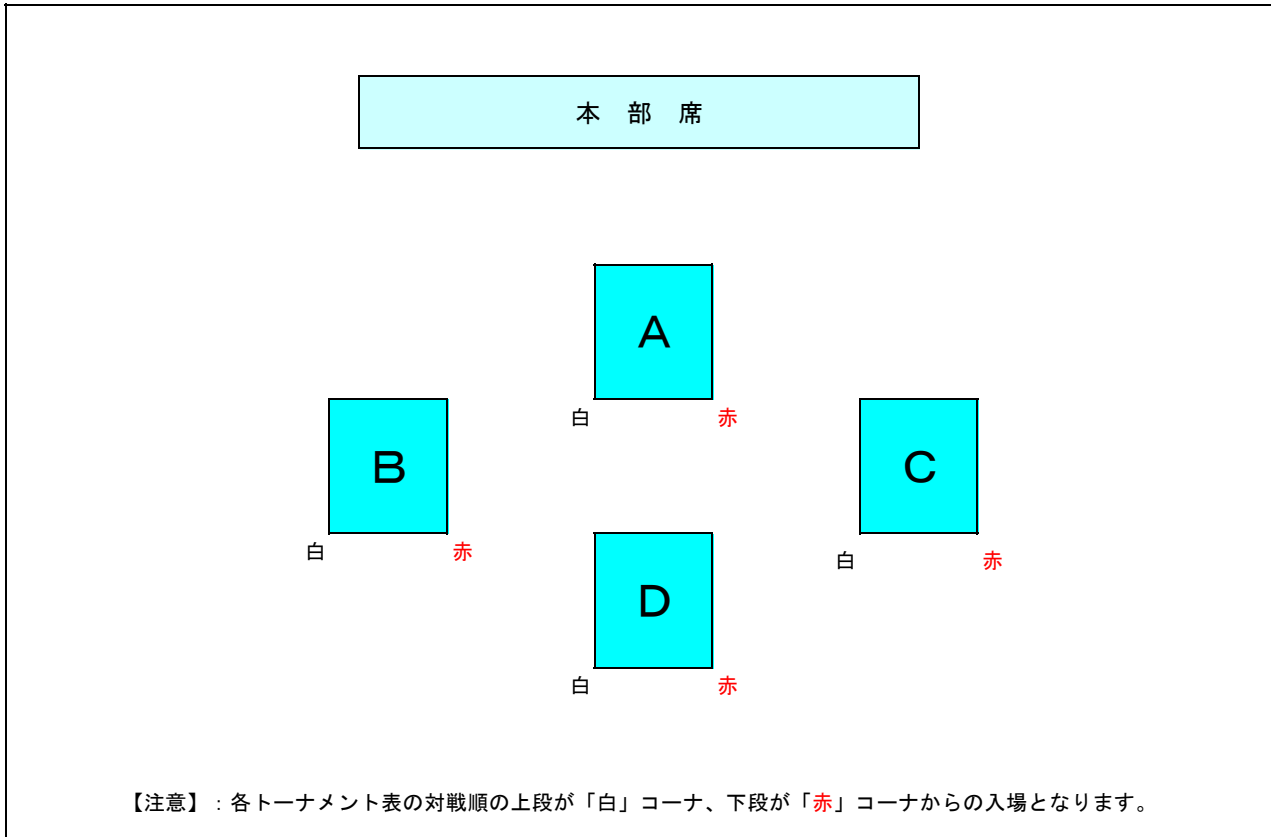
1戦	太極 I																		
2戦	太極 II																		
準々	太極 III																		
準決	太極/平安/突き/型/撃砕大・小/最破/臥竜/十八/征遠鎮																		
決勝	準決の型 + 観空/五十四歩 (準決の型とは別を選択)																		

**D-1** 小学生低学年 初級の部  
(準々決勝の勝者 16頁へ)

**D-2** 小学生低学年 初級の部  
(準々決勝の勝者 16頁へ)



# コ ー ト 案 内



## 神奈川県空手道選手権大会

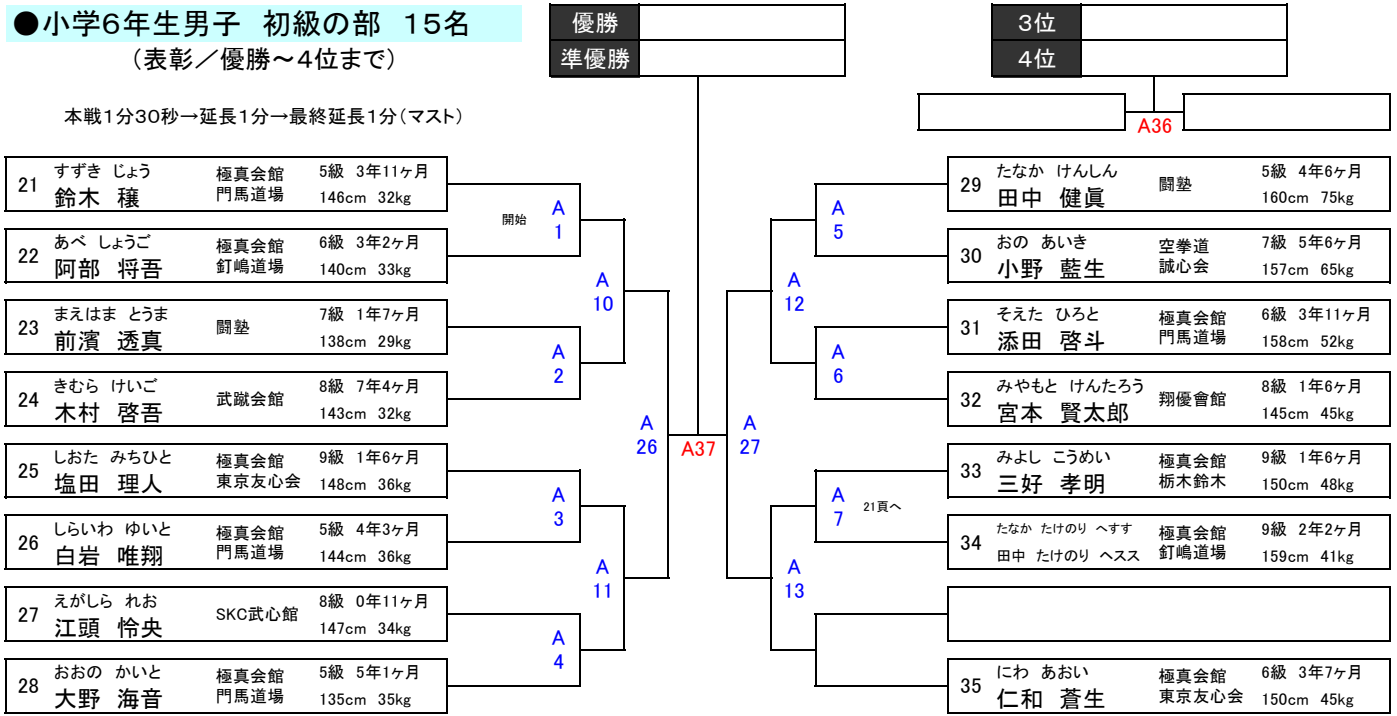
### 組手 1 部

Aコート		Bコート	
●小学6年生男子 初級の部	15名	●小学4年生女子 初級の部	7名
●小学1年生男子 初級の部	8名	●小学4年生男子 初級の部	23名
●中学生女子 初級の部	2名	●小学5年生女子 初級の部	3名
●シニア男子 初級の部	7名	●小学5年生男子 初級の部	16名
●マスターズ男子 初級の部	5名	●小学6年生女子 初級の部	2名
●一般女子 初級の部	2名		
●一般男子 初級の部	10名		
合計	49名	合計	51名
Cコート		Dコート	
●小学2年生男子 初級の部	31名	●幼年 初級の部	12名
●小学3年生男子 初級の部	20名	●小学1年生女子 初級の部	5名
		●小学1年生男子 初級の部	22名
		●小学2年生女子 初級の部	4名
		●小学3年生女子 初級の部	5名
合計	51名	合計	48名

# トーナメント表 (組手1部) Aコート

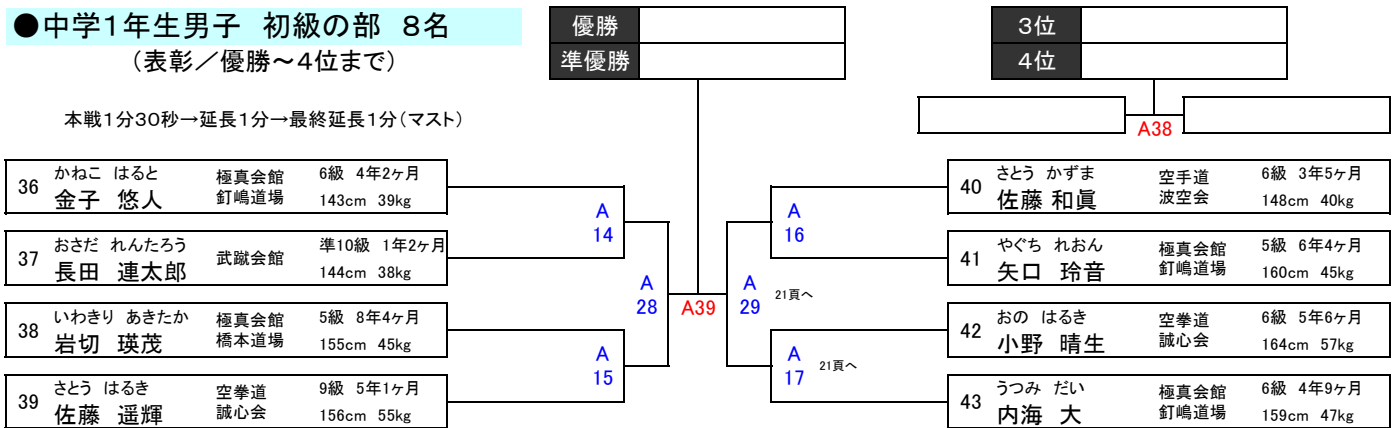
## ●小学6年生男子 初級の部 15名 (表彰/優勝~4位まで)

本戦1分30秒→延長1分→最終延長1分(マスト)



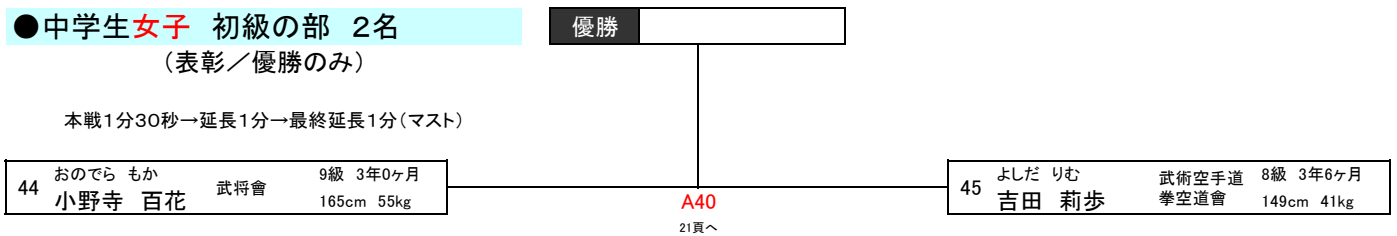
## ●中学1年生男子 初級の部 8名 (表彰/優勝~4位まで)

本戦1分30秒→延長1分→最終延長1分(マスト)



## ●中学生女子 初級の部 2名 (表彰/優勝のみ)

本戦1分30秒→延長1分→最終延長1分(マスト)

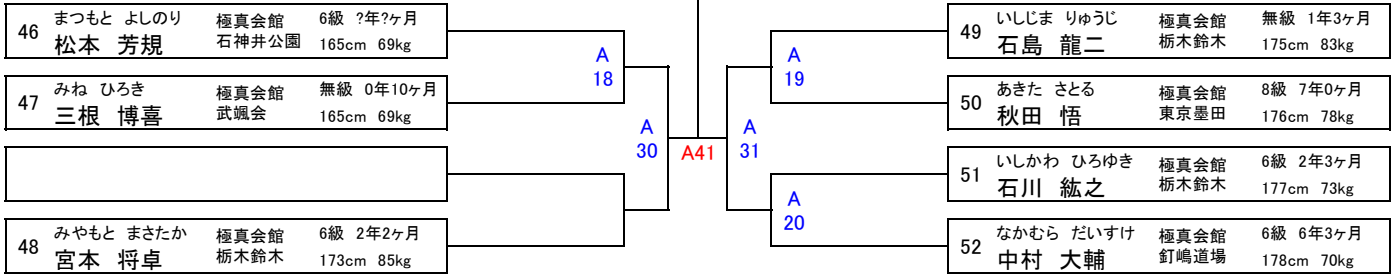


# トーナメント表 (組手1部) Aコート

## ●シニア男子 初級の部 7名

(表彰／優勝～準優勝まで)

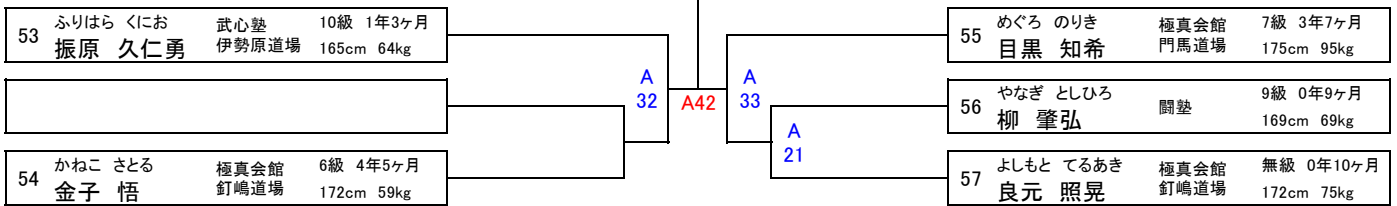
本戦1分30秒→延長1分→最終延長1分(マスト)



## ●マスターズ男子 初級の部 5名

(表彰／優勝～準優勝まで)

本戦1分30秒→延長1分→最終延長1分(マスト)



## ●一般女子 初級の部 2名

(表彰／優勝のみ)

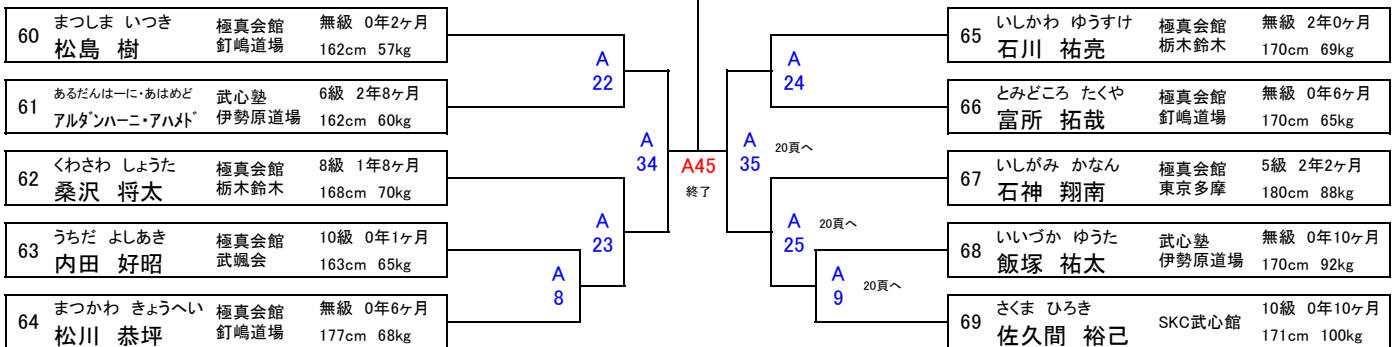
本戦1分30秒→延長1分→最終延長1分(マスト)



## ●一般男子 初級の部 10名

(表彰／優勝～4位まで)

本戦1分30秒→延長1分→最終延長1分(マスト)



# トーナメント表 (組手1部) Bコート

## ●小学4年生女子 初級の部 7名 (表彰／優勝～準優勝まで)

本戦1分30秒→延長1分→最終延長1分(マスト)

70	わたなべ るあ 渡邊 月愛	極真会館 門馬道場	5級 5年0ヶ月 124cm 22kg	B 24	B 36	B43	優勝	準優勝	73	とみた みのり 富田 実莉	日本空手道 大志会	5級 2年0ヶ月 135cm 31kg		
71	かただ まゆ 片田 真袖	武心塾 伊勢原道場	9級 2年0ヶ月 138cm 26kg						74	さとう かほ 佐藤 果歩	極真会館 門馬道場	7級 2年8ヶ月 135cm 27kg		
72	にかいどう ひづき 二階堂 日月	極真会館 門馬道場	5級 3年3ヶ月 129cm 29kg	B 26	B 37	B 25	75	やぐち かれん 矢口 かれん	極真会館 釘嶋道場	7級 3年8ヶ月 145cm 34kg	76	せきね ゆいか 関根 ゆいか	極真会館 門馬道場	6級 3年0ヶ月 140cm 33kg

## ●小学4年生男子 初級の部 23名 (表彰／優勝～4位まで)

本戦1分30秒→延長1分→最終延長1分(マスト)

77	わたなべ たいき 渡邊 太喜	極真会館 門馬道場	6級 3年1ヶ月 124cm 24kg	B 8	開始 B 1	B 27	優勝	準優勝	3位	4位	B44
78	こじま いぶき 小島 一吹	SKC武心館	8級 1年2ヶ月 122cm 24kg						88	よしだ はるきよ 吉田 脩清	
79	まつだ ときのり 松田 隆騎	空手道 波空会	7級 2年9ヶ月 127cm 27kg	B 9	B 12	B 4	89	こいで くや 小出 空弥	武心塾 伊勢原道場	7級 3年0ヶ月 131cm 32kg	
80	つねまつ ゆきたか 常松 幸隆	極真会館 門馬道場	5級 5年1ヶ月 123cm 23kg	B 2	B 29	B 13	90	はら ゆうと 原 優人	SKC武心館	7級 3年3ヶ月 125cm 24kg	
81	しおた めいすけ 塩田 明介	極真会館 東京友心会	9級 1年6ヶ月 128cm 24kg	B 3	B 10	B 5	91	いのうえ ごうき 井上 豪貴	空手道 波空会	7級 2年11ヶ月 132cm 29kg	
82	まつかわ ゆいと 松川 結翔	極真会館 釘嶋道場	8級 3年2ヶ月 132cm 32kg	B 11	B 28	B 14	92	いがらし かいと 五十嵐 海都	極真会館 釘嶋道場	無級 0年10ヶ月 140cm 36kg	
83	はたの たいすけ 旗野 泰佑	極真会館 門馬道場	5級 5年9ヶ月 124cm 24kg	B 10	B 39	B 6	93	なごお いつき 長尾 乙毅	誠真会館 杉並道場	8級 1年6ヶ月 135cm 29kg	
84	なかむら よしと 中村 嘉利	極真会館 橋本道場	6級 5年9ヶ月 124cm 24kg	B 11	B 30	B 7	94	こんどう ひろと 近藤 啓登	極真会館 門馬道場	6級 2年9ヶ月 138cm 29kg	
85	みうら かいり 三浦 魁理	翔優會館	6級 2年6ヶ月 132cm 24kg	B 12	B 38	B 15	95	あいはら ひなた 相原 陽向	翔優會館	6級 3年1ヶ月 139cm 33kg	
86	たに まさなり 谷 真也	武蹴会館	9級 5年1ヶ月 134cm 30kg	B 13	B 29	B 23頁へ	96	みつはし かずと 三橋 一尊	空手道 無限勇進会	無級 2年10ヶ月 130cm 32kg	
87	きど あおと 木戸 葵斗	極真会館 釘嶋道場	10級 0年6ヶ月 133cm 32kg	B 14	B 30	B 7	97	はせがわ かんた 長谷川 幹太	極真会館 石神井公園	7級 4年8ヶ月 147cm 43kg	
				B 15	B 39	B 7	98	はやかわ かずき 早川 一輝	武術空手道 拳空道會	10級 1年0ヶ月 146cm 39kg	
				B 16	B 39	B 7	99	たなか つねとみ 田中 つねとみ アダン	極真会館 釘嶋道場	9級 2年2ヶ月 141cm 30kg	

## ●小学5年生女子 初級の部 3名 (表彰／優勝のみ)

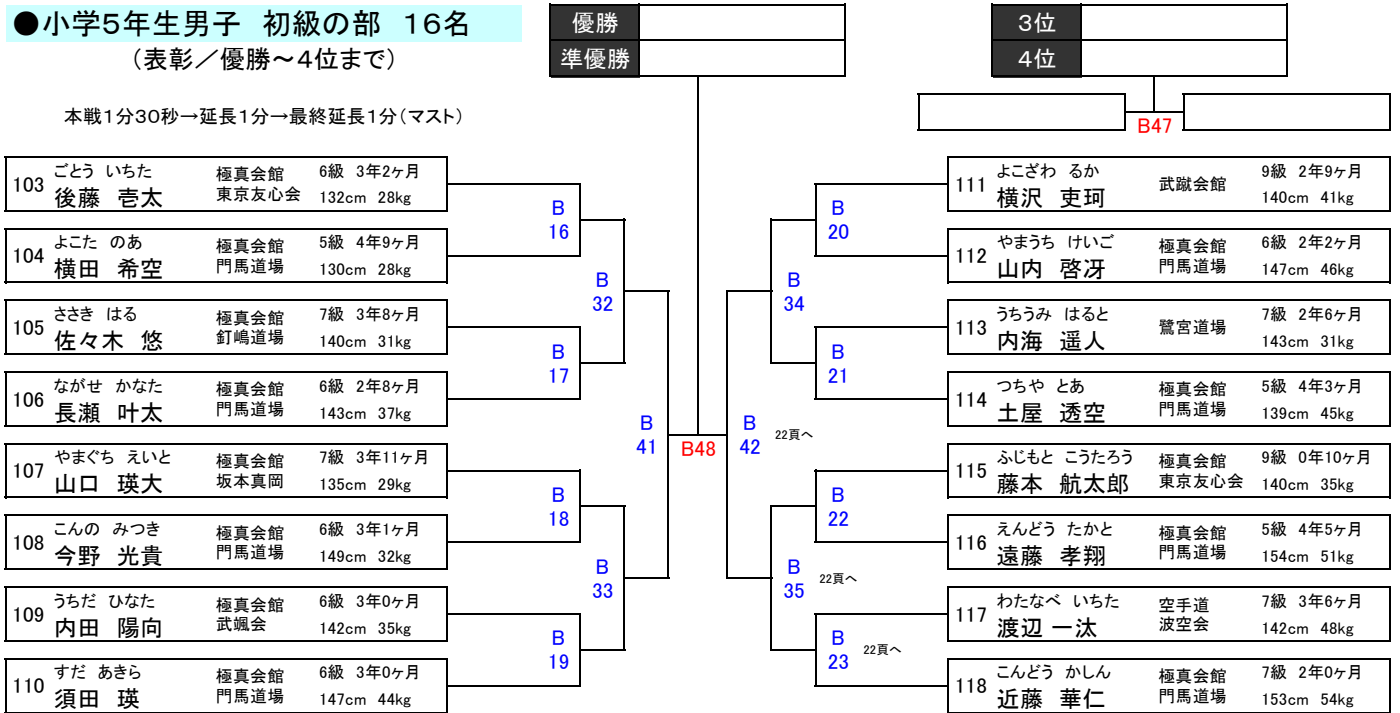
本戦1分30秒→延長1分→最終延長1分(マスト)

100	しらいわ あおい 白岩 蒼唯	極真会館 門馬道場	6級 3年11ヶ月 128cm 27kg	得点	B31 23頁へ	得点	101	いしかわ まい 石川 舞唯	極真会館 釘嶋道場	7級 2年7ヶ月 125cm 24kg
101	いしかわ まい 石川 舞唯	極真会館 釘嶋道場	7級 2年7ヶ月 125cm 24kg	得点	B40 23頁へ	得点	102	ぐんじ あさひ 郡司 あさひ	極真会館 門馬道場	6級 3年2ヶ月 151cm 41kg
102	ぐんじ あさひ 郡司 あさひ	極真会館 門馬道場	6級 3年2ヶ月 151cm 41kg	得点	B46 23頁へ	得点	100	しらいわ あおい 白岩 蒼唯	極真会館 門馬道場	6級 3年11ヶ月 128cm 27kg

# トーナメント表（組手1部） Bコート

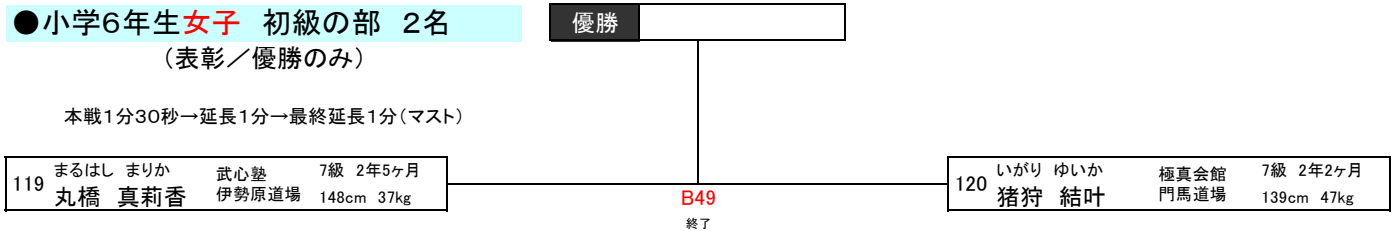
## ●小学5年生男子 初級の部 16名 (表彰／優勝～4位まで)

本戦1分30秒→延長1分→最終延長1分(マスト)



## ●小学6年生女子 初級の部 2名 (表彰／優勝のみ)

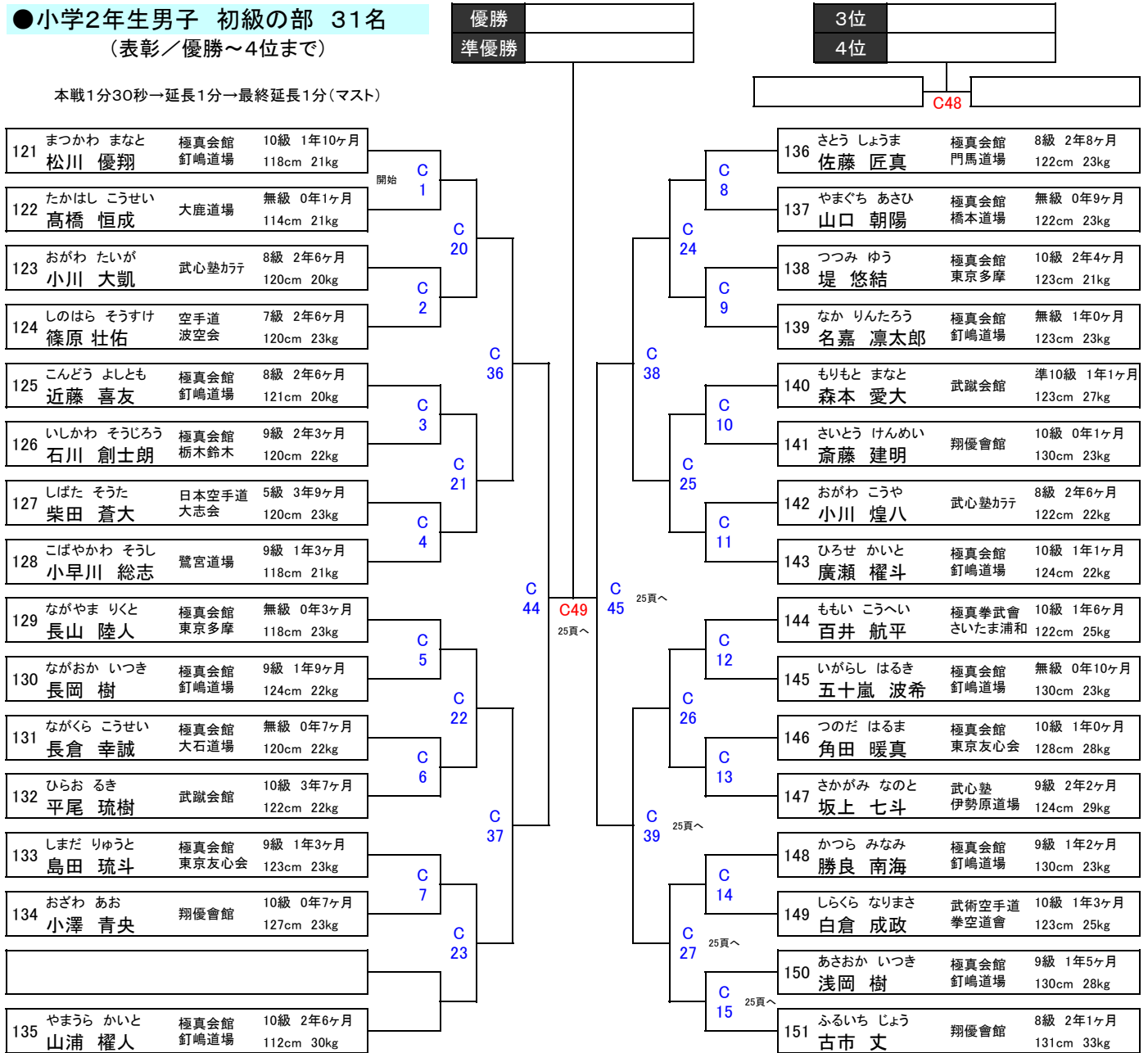
本戦1分30秒→延長1分→最終延長1分(マスト)



# トーナメント表 (組手1部) Cコート

●小学2年生男子 初級の部 31名  
(表彰/優勝~4位まで)

本戦1分30秒→延長1分→最終延長1分(マスト)





# トーナメント表（組手1部） Cコート

## ●小学3年生男子 初級の部 20名 (表彰/優勝~4位まで)

本戦1分30秒→延長1分→最終延長1分(マスト)

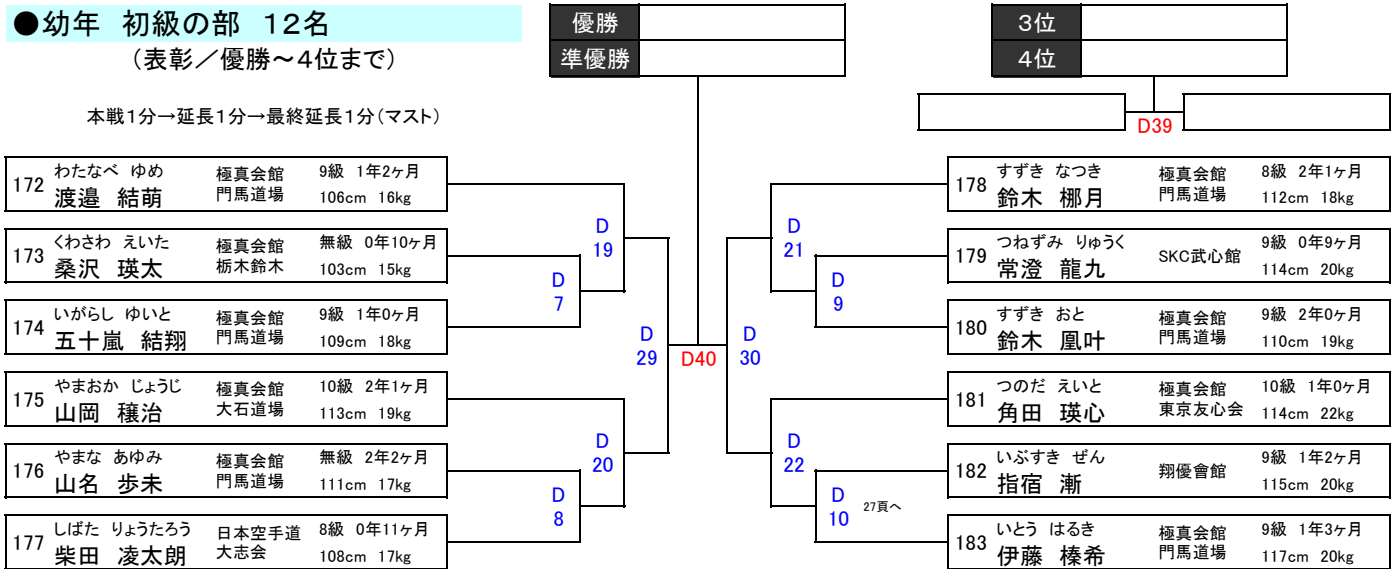


# トーナメント表 (組手1部) Dコート

## ●幼年 初級の部 12名

(表彰/優勝~4位まで)

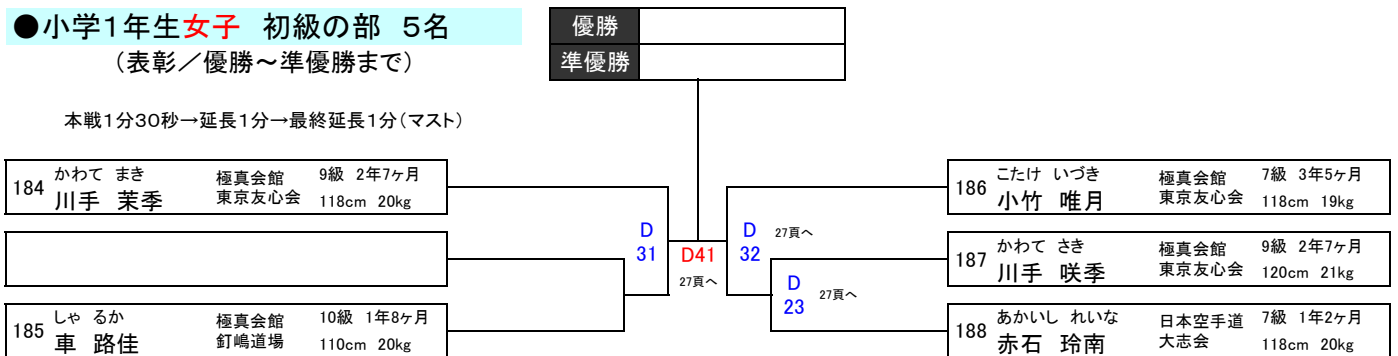
本戦1分→延長1分→最終延長1分(マスト)



## ●小学1年生女子 初級の部 5名

(表彰/優勝~準優勝まで)

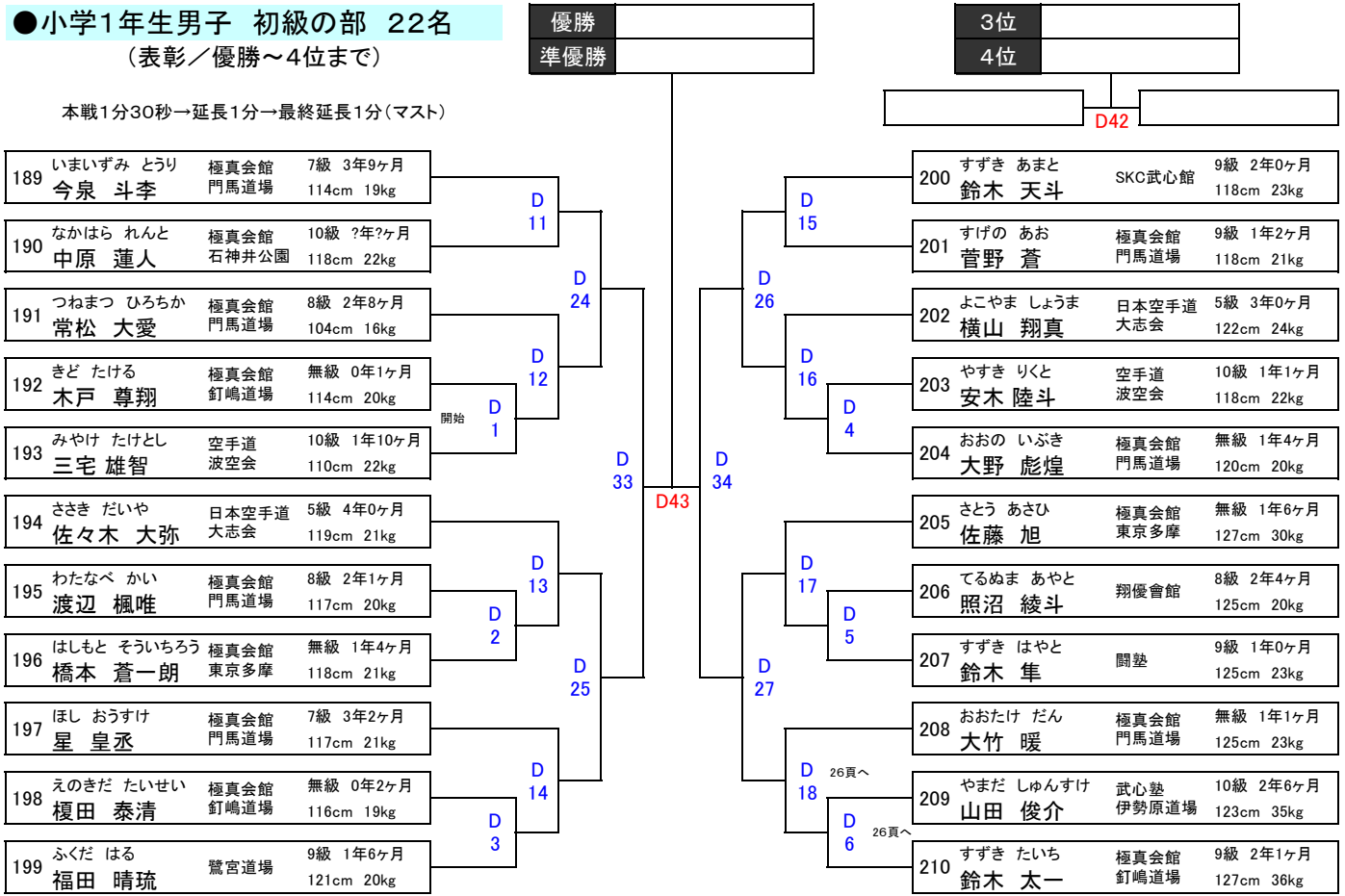
本戦1分30秒→延長1分→最終延長1分(マスト)



# トーナメント表 (組手1部) Dコート

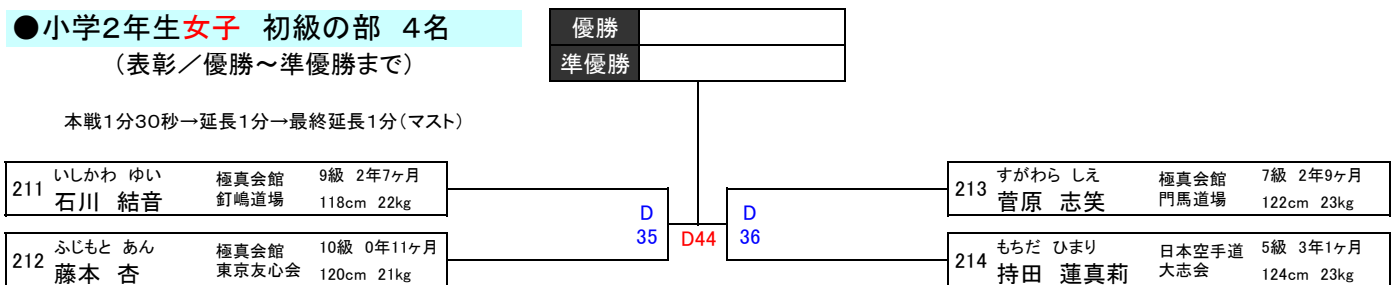
## ●小学1年生男子 初級の部 22名 (表彰／優勝～4位まで)

本戦1分30秒→延長1分→最終延長1分(マスト)



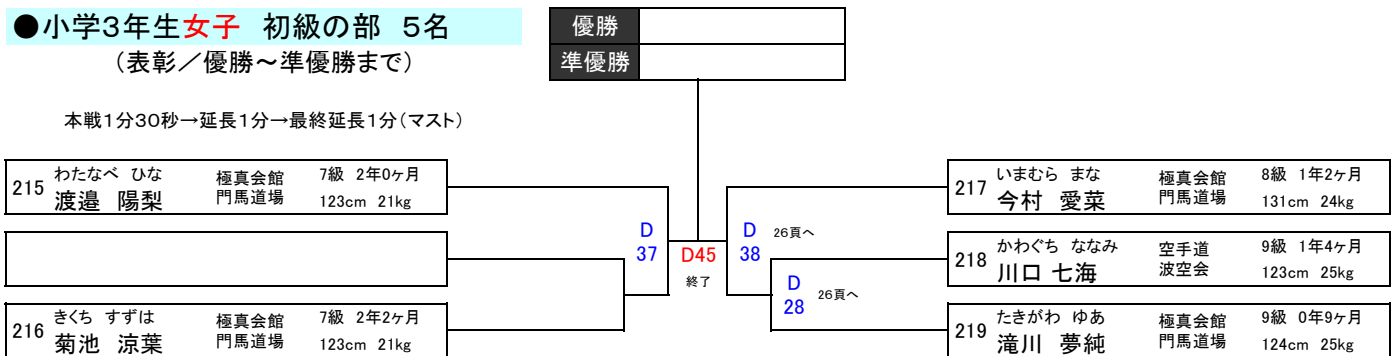
## ●小学2年生女子 初級の部 4名 (表彰／優勝～準優勝まで)

本戦1分30秒→延長1分→最終延長1分(マスト)

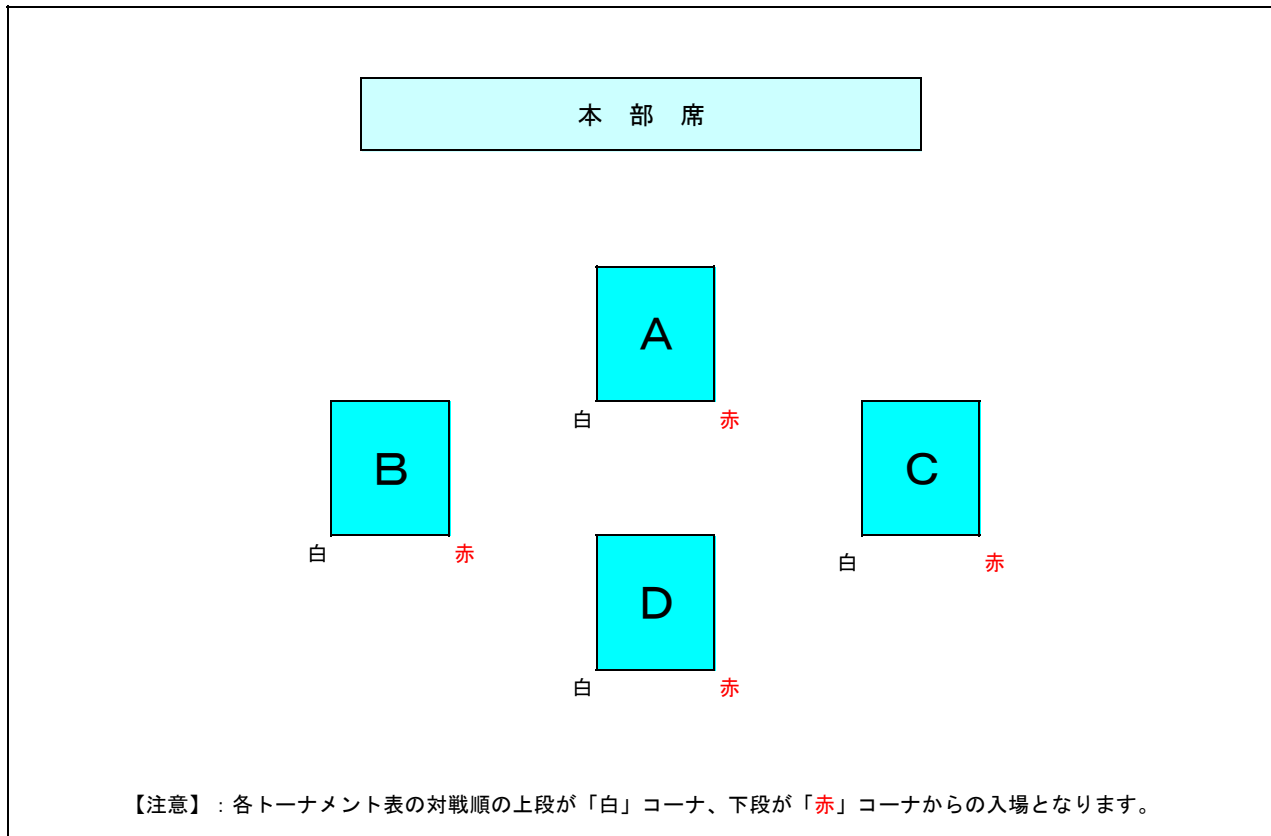


## ●小学3年生女子 初級の部 5名 (表彰／優勝～準優勝まで)

本戦1分30秒→延長1分→最終延長1分(マスト)



# コ ー ト 案 内



## 神奈川県空手道選手権大会

## 組手 2 部

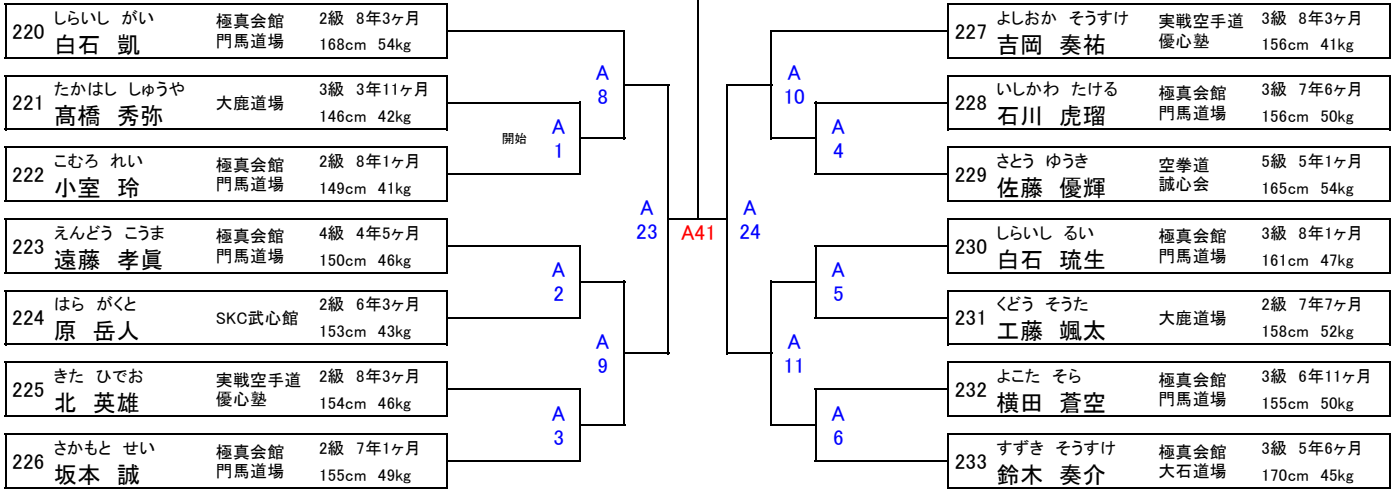
Aコート		Bコート	
●中学生男子軽量 上級の部	14名	●小学5年生女子 上級の部	9名
●中学生男子重量 上級の部	9名	●小学6年生男子 上級の部	17名
●高校生女子重量 上級の部	5名	●中学1年生女子 上級の部	7名
●高校生男子軽量 上級の部	7名	●中学1年生男子 上級の部	15名
●シニア男子 上級の部	5名	●中学生女子軽量 上級の部	5名
●マスターズ男子 上級の部	5名	●中学生女子重量 上級の部	3名
●一般女子軽量 上級の部	4名		
●一般女子重量 上級の部	3名		
●一般男子 上級の部	4名		
合計	56名	合計	56名
Cコート		Dコート	
●小学4年生女子 上級の部	5名	●幼年 上級の部	6名
●小学4年生男子 上級の部	21名	●小学1年生女子 上級の部	2名
●小学5年生男子 上級の部	27名	●小学1年生男子 上級の部	8名
●小学6年生女子 上級の部	4名	●小学2年生女子 上級の部	4名
		●小学2年生男子 上級の部	11名
		●小学3年生女子 上級の部	4名
		●小学3年生男子 上級の部	22名
合計	57名	合計	57名

# トーナメント表 (組手2部) Aコート

## ●中学生男子軽量 上級の部 14名

(表彰/優勝~4位まで)

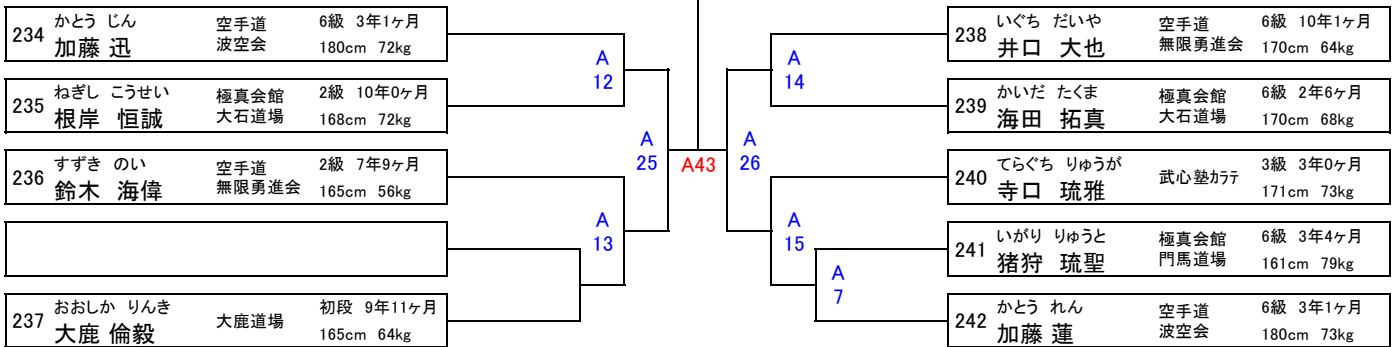
本戦1分30秒→延長1分→最終延長1分(マスト)



## ●中学生男子重量 上級の部 9名

(表彰/優勝~4位まで)

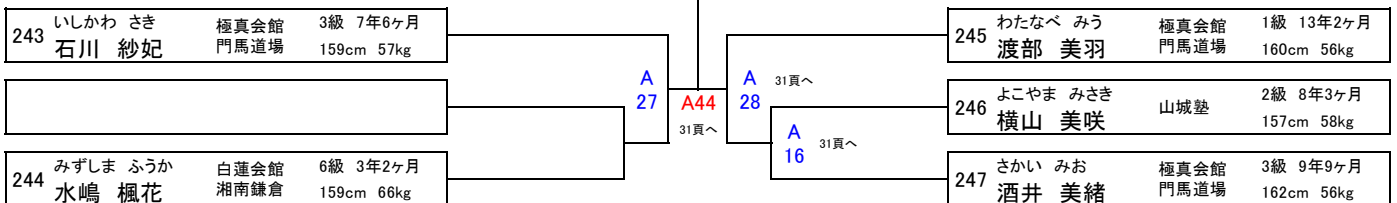
本戦1分30秒→延長1分→最終延長1分(マスト)



## ●高校生女子重量 上級の部 5名

(表彰/優勝~準優勝まで)

本戦2分→延長1分30秒→最終延長1分30秒(マスト)

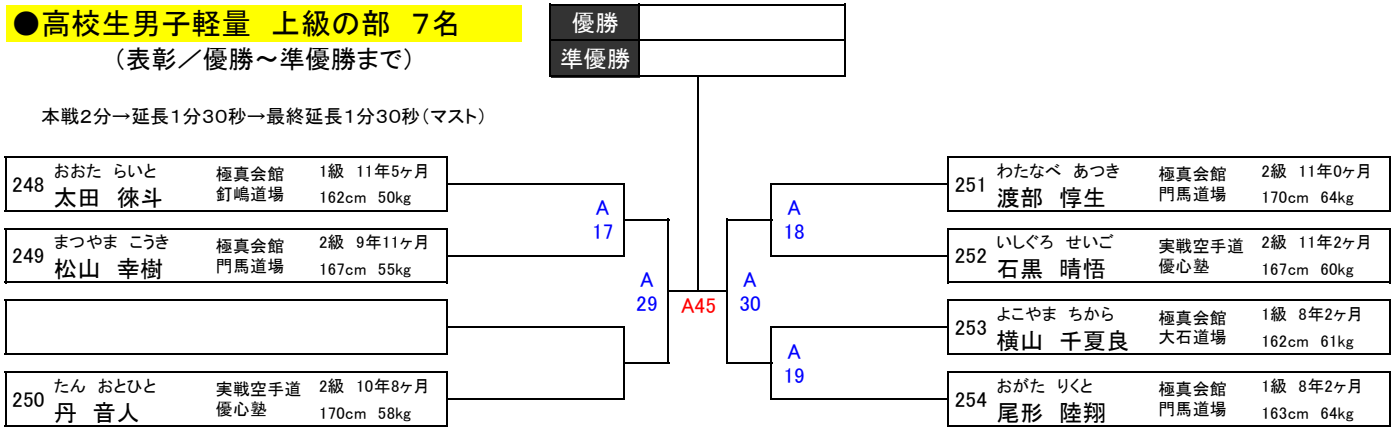


# トーナメント表 (組手2部) Aコート

## ●高校生男子軽量 上級の部 7名

(表彰／優勝～準優勝まで)

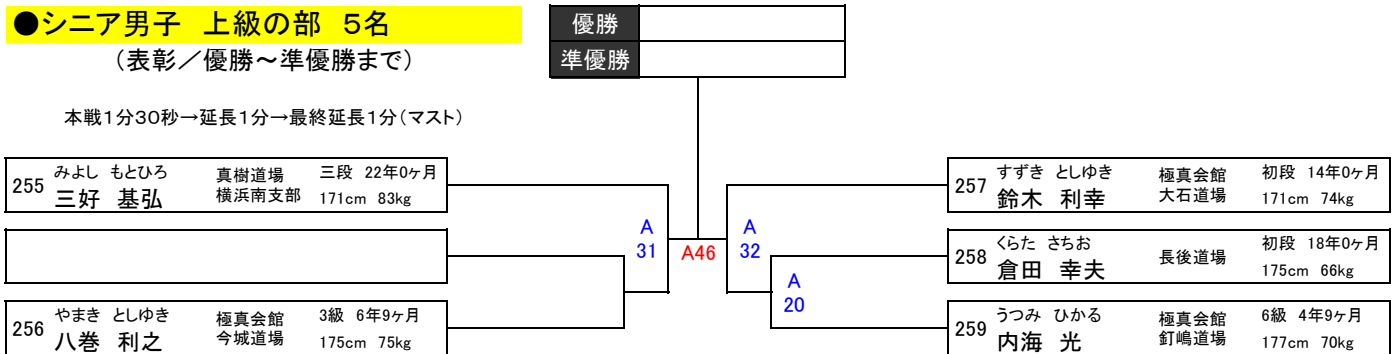
本戦2分→延長1分30秒→最終延長1分30秒(マスト)



## ●シニア男子 上級の部 5名

(表彰／優勝～準優勝まで)

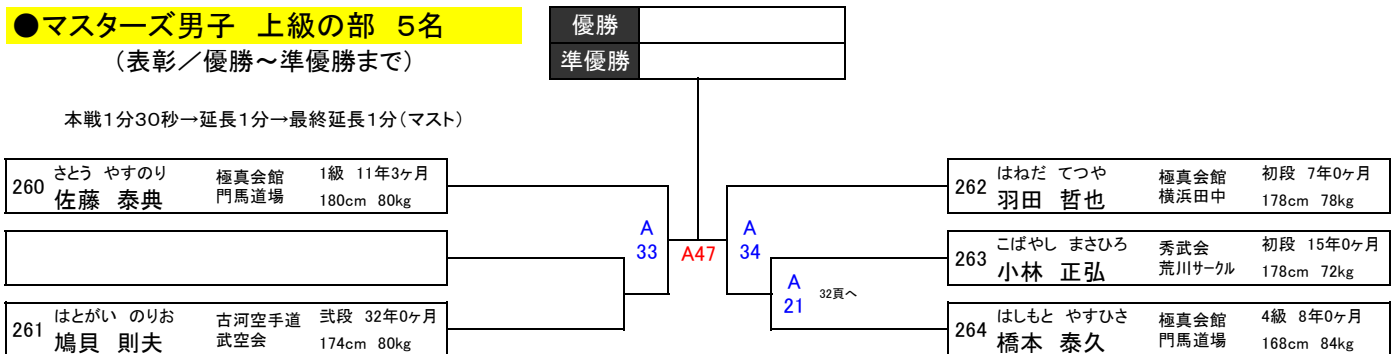
本戦1分30秒→延長1分→最終延長1分(マスト)



## ●マスターズ男子 上級の部 5名

(表彰／優勝～準優勝まで)

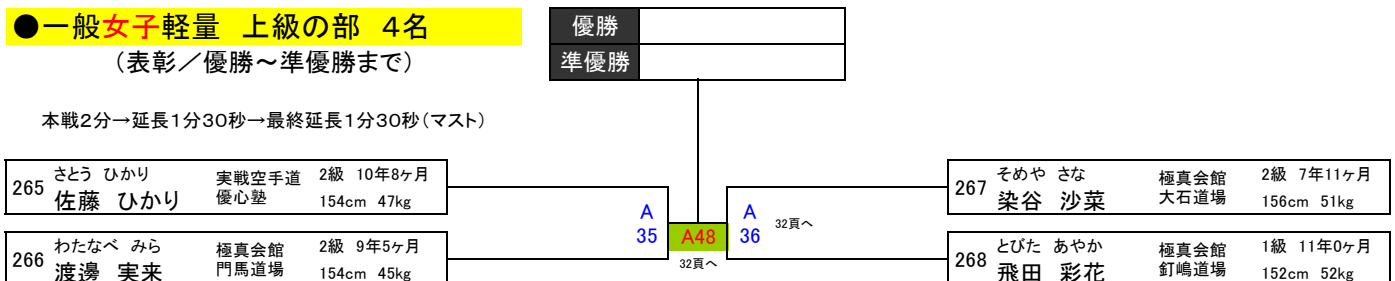
本戦1分30秒→延長1分→最終延長1分(マスト)



## ●一般女子軽量 上級の部 4名

(表彰／優勝～準優勝まで)

本戦2分→延長1分30秒→最終延長1分30秒(マスト)



A48 全コートの試合が終了後、A48以降を行う

# トーナメント表（組手2部） Aコート

## ●一般女子重量 上級の部 3名

(表彰／優勝のみ)

本戦2分→延長1分30秒→最終延長1分30秒(マスト)

		優勝			
269	きた ゆき 北 幸	実戦空手道 2級 11年2ヶ月 優心塾 159cm 64kg	得点	A22	得点
270	ながお みゆう 長尾 美佑	誠真会館 初段 12年0ヶ月 杉並道場 165cm 56kg	得点	30頁へ	得点
271	まつだ りお 松田 理央	極真会館 1級 12年0ヶ月 橋本道場 161cm 63kg	得点	A37	得点
269	きた ゆき 北 幸	実戦空手道 2級 11年2ヶ月 優心塾 159cm 64kg	得点	A49	得点

## ●一般男子 上級の部 4名

(表彰／優勝～準優勝まで)

本戦2分→延長1分30秒→最終延長1分30秒(マスト)

決勝3分→延長2分→最終延長2分(マスト)

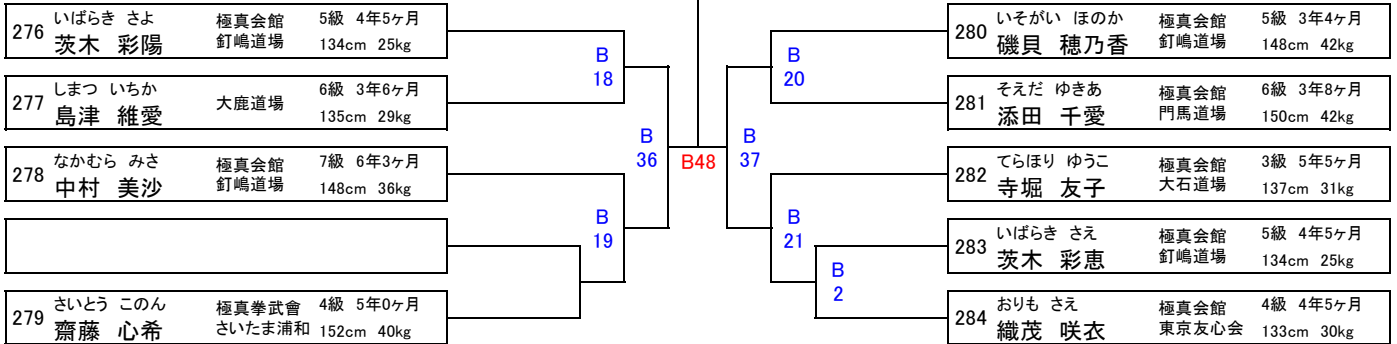
		優勝			
		準優勝			
272	のじ ひろき 野地 洋気	闘塾 初段 8年2ヶ月 169cm 61kg	得点	A	得点
273	かとう ゆうき 加藤 優希	極真会館 初段 10年3ヶ月 釘崎道場 165cm 63kg	得点	A38	得点
274	なかがわ たかゆき 中川 貴幸	SKC武心館 初段 20年0ヶ月 160cm 105kg	得点	A50	得点
275	みやじま けんた 宮島 健太	講士館 三段 20年0ヶ月 宮島道場 182cm 95kg	得点	30頁へ	得点
		終了			

# トーナメント表 (組手2部) Bコート

## ●小学5年生女子 上級の部 9名

(表彰/優勝~4位まで)

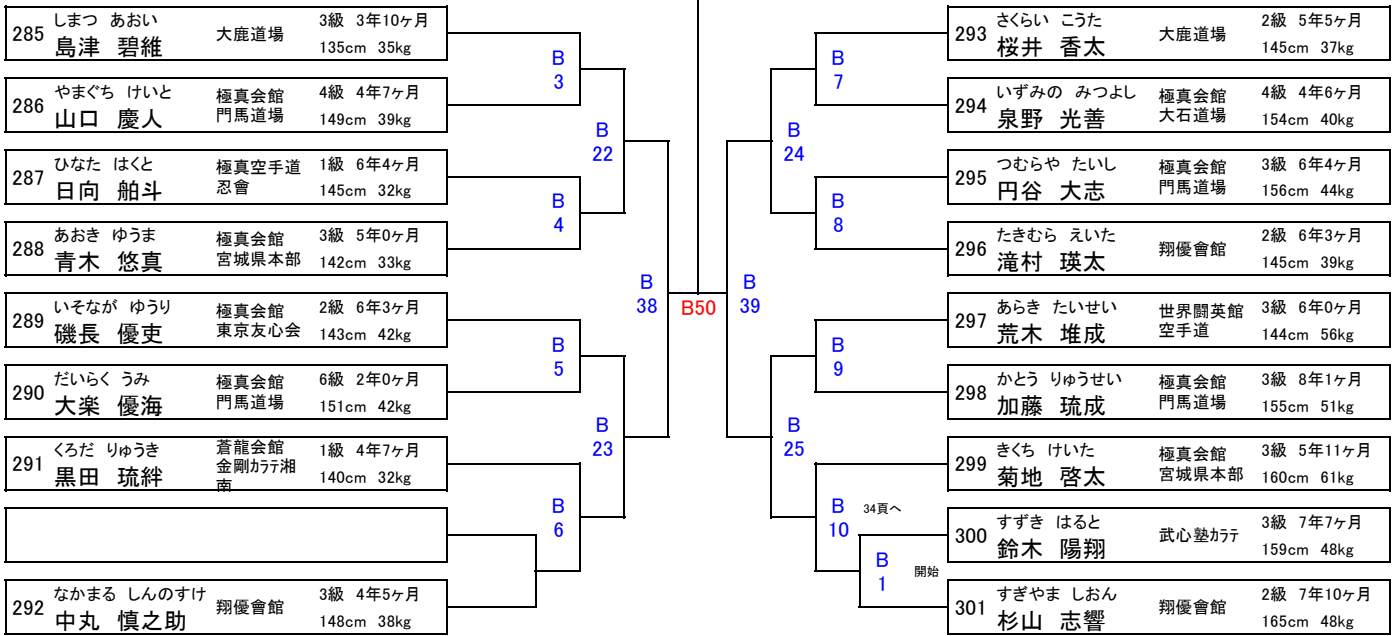
本戦1分30秒→延長1分→最終延長1分(マスト)



## ●小学6年生男子 上級の部 17名

(表彰/優勝~4位まで)

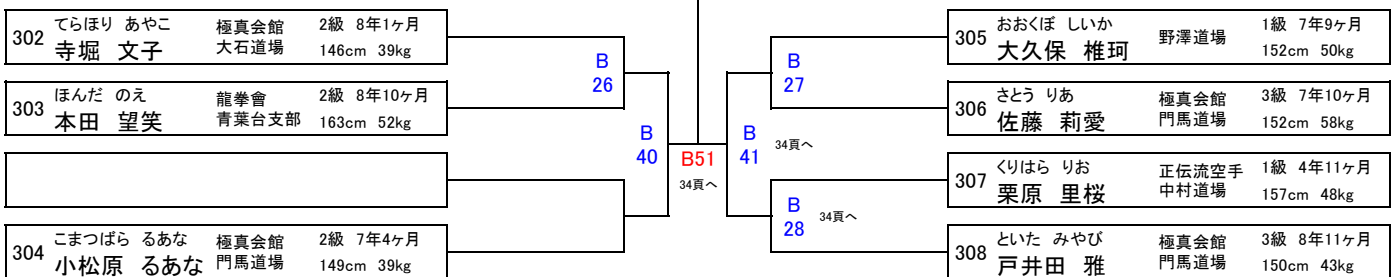
本戦1分30秒→延長1分→最終延長1分(マスト)



## ●中学1年生女子 上級の部 7名

(表彰/優勝~準優勝まで)

本戦1分30秒→延長1分→最終延長1分(マスト)



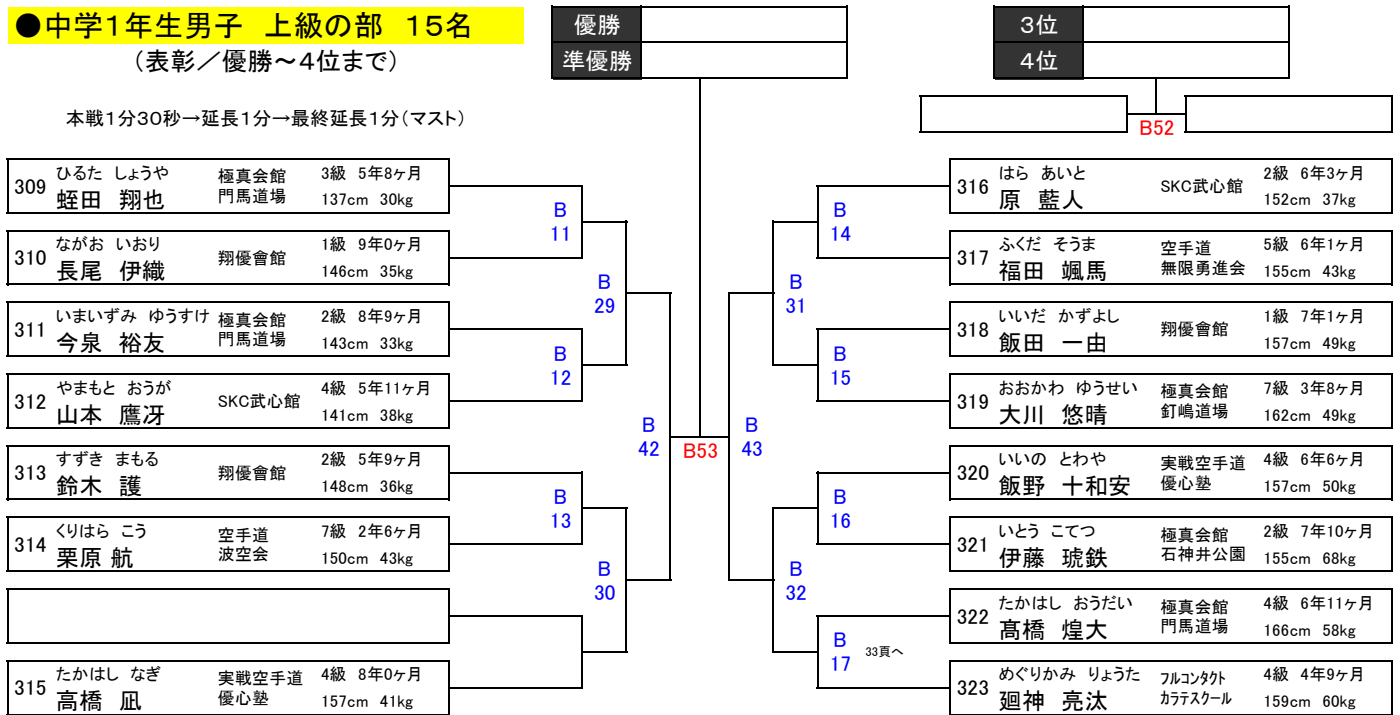


# トーナメント表 (組手2部) Bコート

## ● 中学1年生男子 上級の部 15名

(表彰/優勝~4位まで)

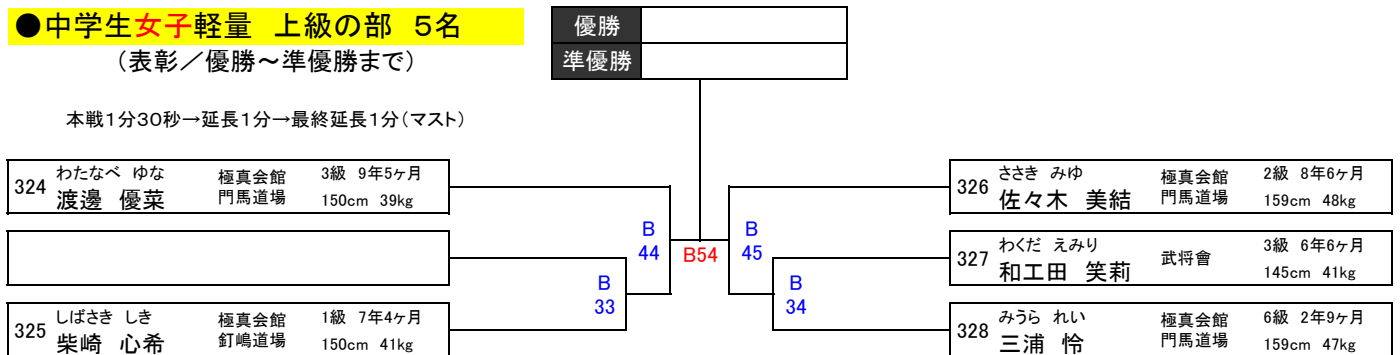
本戦1分30秒→延長1分→最終延長1分(マスト)



## ● 中学生女子軽量 上級の部 5名

(表彰/優勝~準優勝まで)

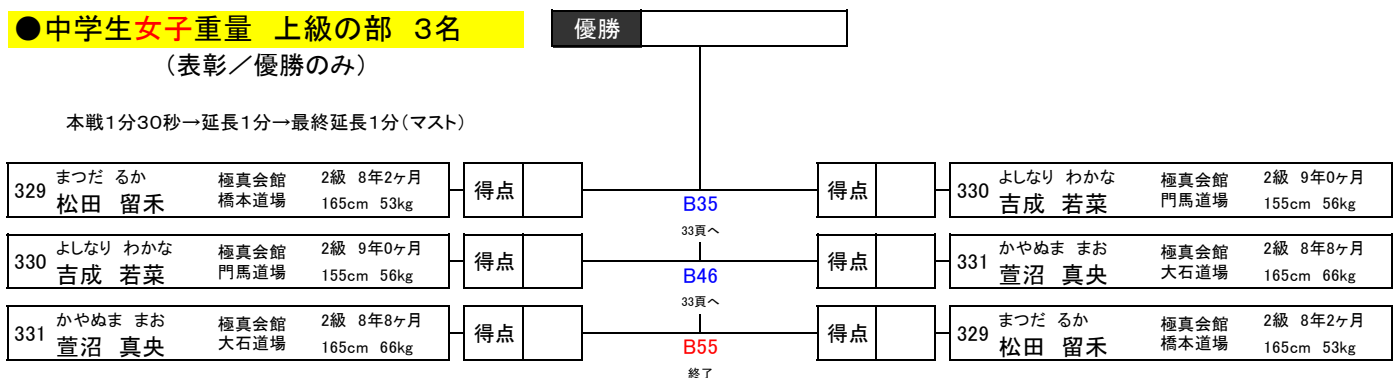
本戦1分30秒→延長1分→最終延長1分(マスト)



## ● 中学生女子重量 上級の部 3名

(表彰/優勝のみ)

本戦1分30秒→延長1分→最終延長1分(マスト)

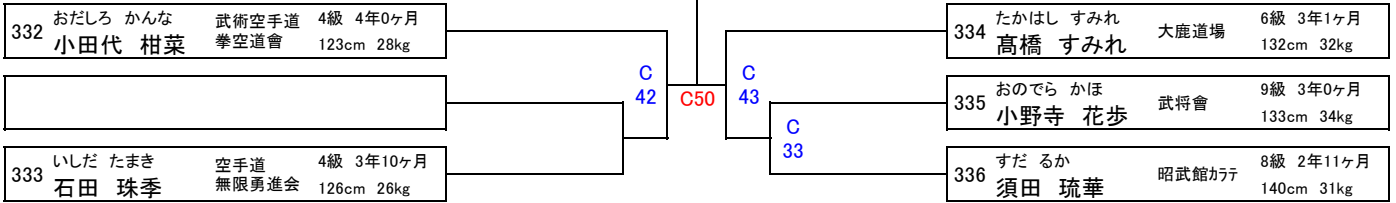


# トーナメント表 (組手2部) Cコート

## ●小学4年生女子 上級の部 5名

(表彰／優勝～準優勝まで)

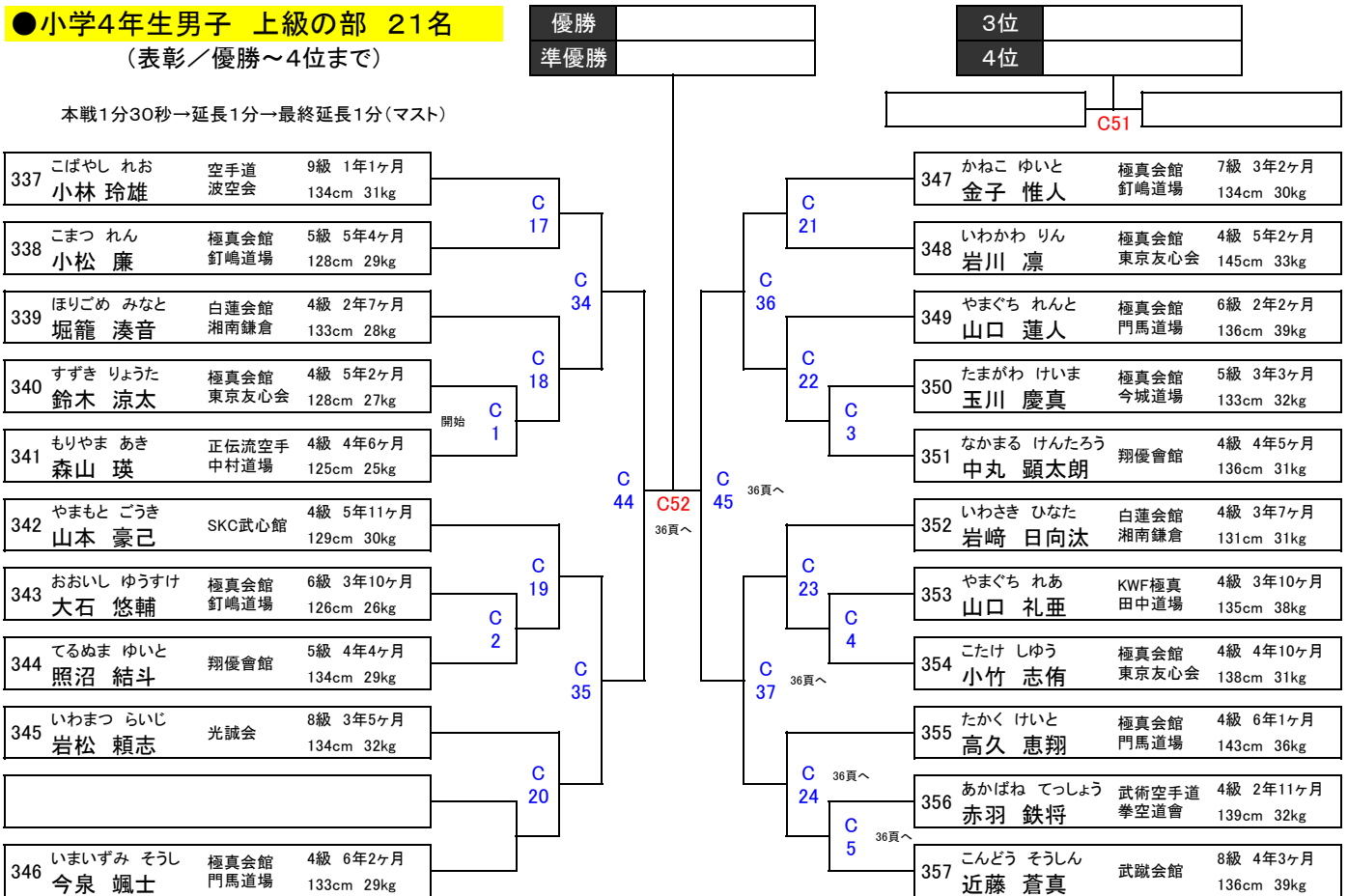
本戦1分30秒→延長1分→最終延長1分(マスト)



## ●小学4年生男子 上級の部 21名

(表彰／優勝～4位まで)

本戦1分30秒→延長1分→最終延長1分(マスト)

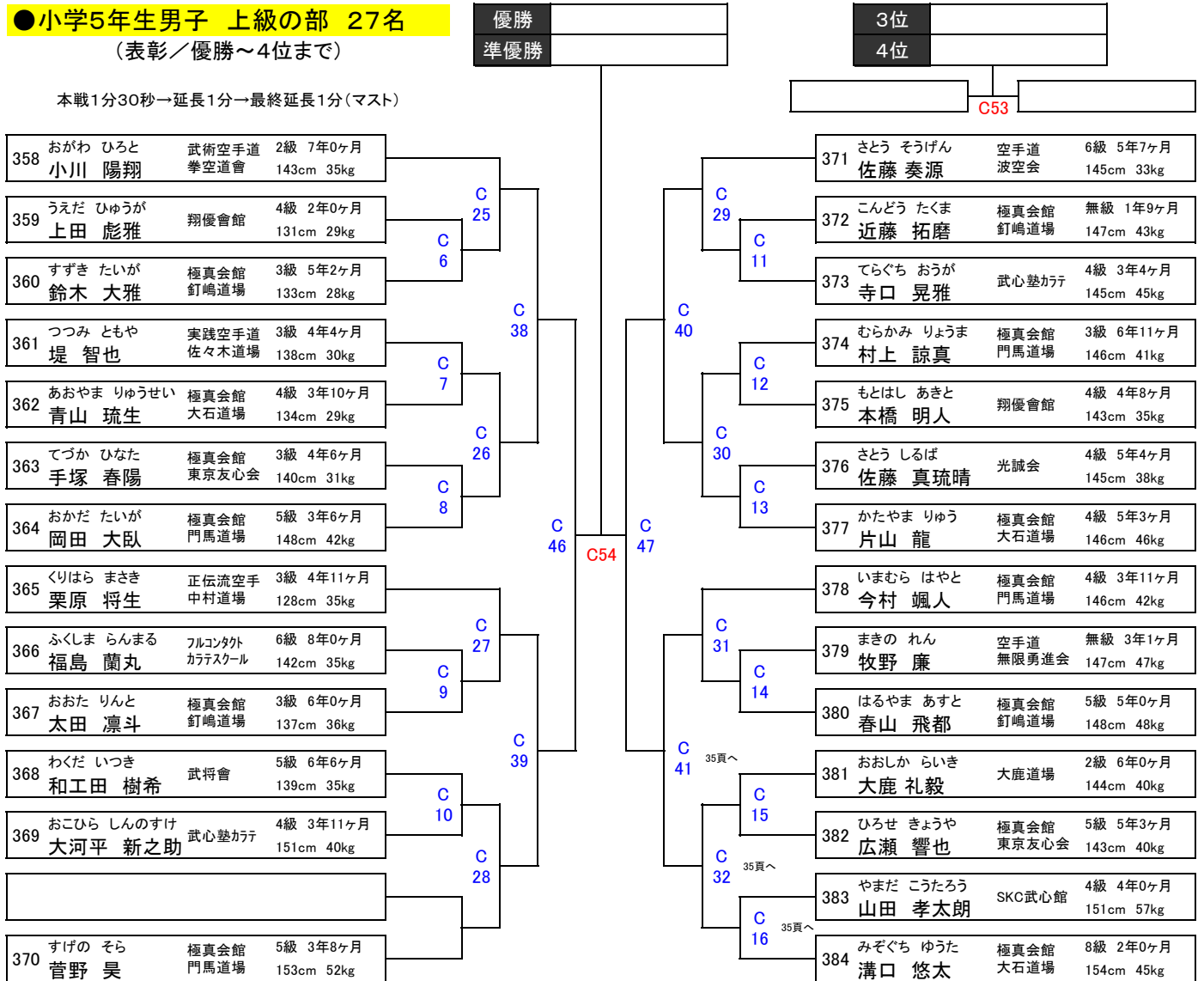


# トーナメント表 (組手2部) Cコート

## ●小学5年生男子 上級の部 27名

(表彰/優勝~4位まで)

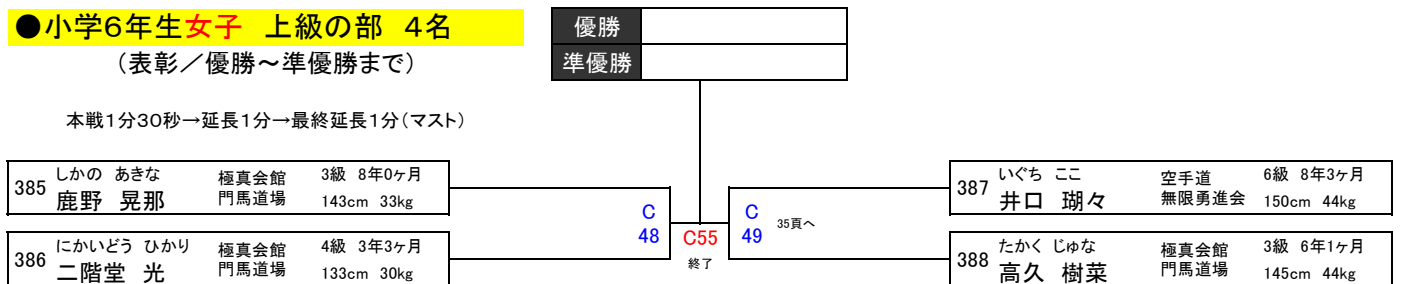
本戦1分30秒→延長1分→最終延長1分(マスト)



## ●小学6年生女子 上級の部 4名

(表彰/優勝~準優勝まで)

本戦1分30秒→延長1分→最終延長1分(マスト)



# トーナメント表 (組手2部) Dコート

## ●幼年 上級の部 6名

(表彰／優勝～準優勝まで)

本戦1分→延長1分→最終延長1分(マスト)

389	いのうえ ひろむ 井上 大夢	空手道 波空会	10級 1年6ヶ月 117cm 22kg	D 32	D44	392	ごせき れんと 五関 蓮人	優弥道場	6級 2年3ヶ月 118cm 23kg		
390	まいやま れつき 舞山 矜騎	空手道 無限勇進会	10級 1年3ヶ月 111cm 17kg			D 18	D 33	393	よねくら つばさ 米倉 翼	極真拳武會 城南品川	9級 0年9ヶ月 113cm 21kg
391	たでら あいみ 田寺 愛海	極真会館 東京友心会	無級 0年8ヶ月 103cm 17kg			D 19	394	いしやま せいいちろう 石山 誠一郎	翔優會館	9級 1年3ヶ月 119cm 20kg	

## ●小学1年生女子 上級の部 2名

(表彰／優勝のみ)

本戦1分30秒→延長1分→最終延長1分(マスト)

395	いしだ さくら 石田 彩桜	空手道 無限勇進会	10級 2年2ヶ月 115cm 20kg	D45	396	おおかわら りん 大川原 凜	極真会館 東京友心会	8級 2年4ヶ月 119cm 19kg
-----	------------------	--------------	-------------------------	-----	-----	-------------------	---------------	------------------------

## ●小学1年生男子 上級の部 8名

(表彰／優勝～4位まで)

本戦1分30秒→延長1分→最終延長1分(マスト)

397	いなば あると 稲葉 愛琉人	極真会館 大石道場	10級 1年8ヶ月 115cm 21kg	D 20	D47	D 22	401	たまがわ いくま 玉川 生真	極真会館 今城道場	8級 3年3ヶ月 121cm 24kg
398	にのみや きいち 二宮 稀一	極真会館 釘嶋道場	9級 2年7ヶ月 118cm 21kg				D 34	D 35	402	おおほり はやて 大堀 颯
399	いそなが たつき 磯長 樹	極真会館 東京友心会	8級 1年11ヶ月 117cm 20kg	D 21	D 23	38頁へ	403	かきざわ しょうき 柿澤 翔輝	光誠会	9級 2年6ヶ月 122cm 24kg
400	たきがわ れんと 滝川 蓮人	極真会館 門馬道場	9級 1年0ヶ月 118cm 24kg				404	すずき たお 鈴木 汰風	極真会館 門馬道場	8級 2年0ヶ月 125cm 25kg

## ●小学2年生女子 上級の部 4名

(表彰／優勝～準優勝まで)

本戦1分30秒→延長1分→最終延長1分(マスト)

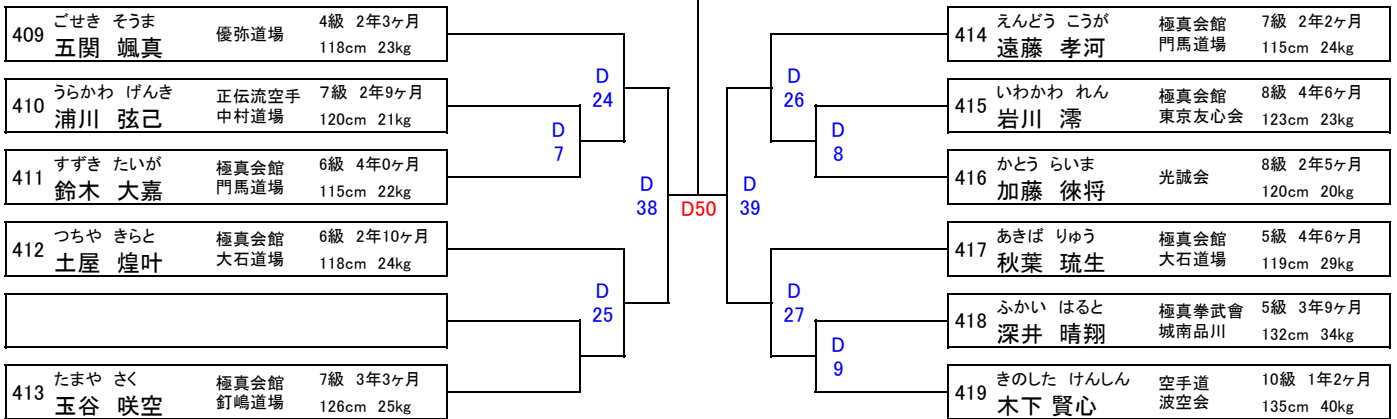
405	えんどう きょうか 遠藤 京香	武蔵会館	10級 2年3ヶ月 115cm 22kg	D 36	D48	D 37	407	いがり れな 猪狩 紅愛	極真会館 門馬道場	8級 2年2ヶ月 124cm 24kg
406	こんどう みゆう 近藤 心優	極真会館 門馬道場	7級 1年11ヶ月 123cm 24kg				38頁へ	408	うじいえ あおい 氏家 彩葵	極真会館 門馬道場

# トーナメント表 (組手2部) Dコート

## ●小学2年生男子 上級の部 11名

(表彰／優勝～4位まで)

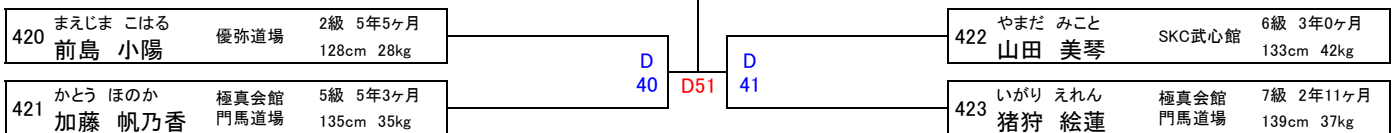
本戦1分30秒→延長1分→最終延長1分(マスト)



## ●小学3年生女子 上級の部 4名

(表彰／優勝～準優勝まで)

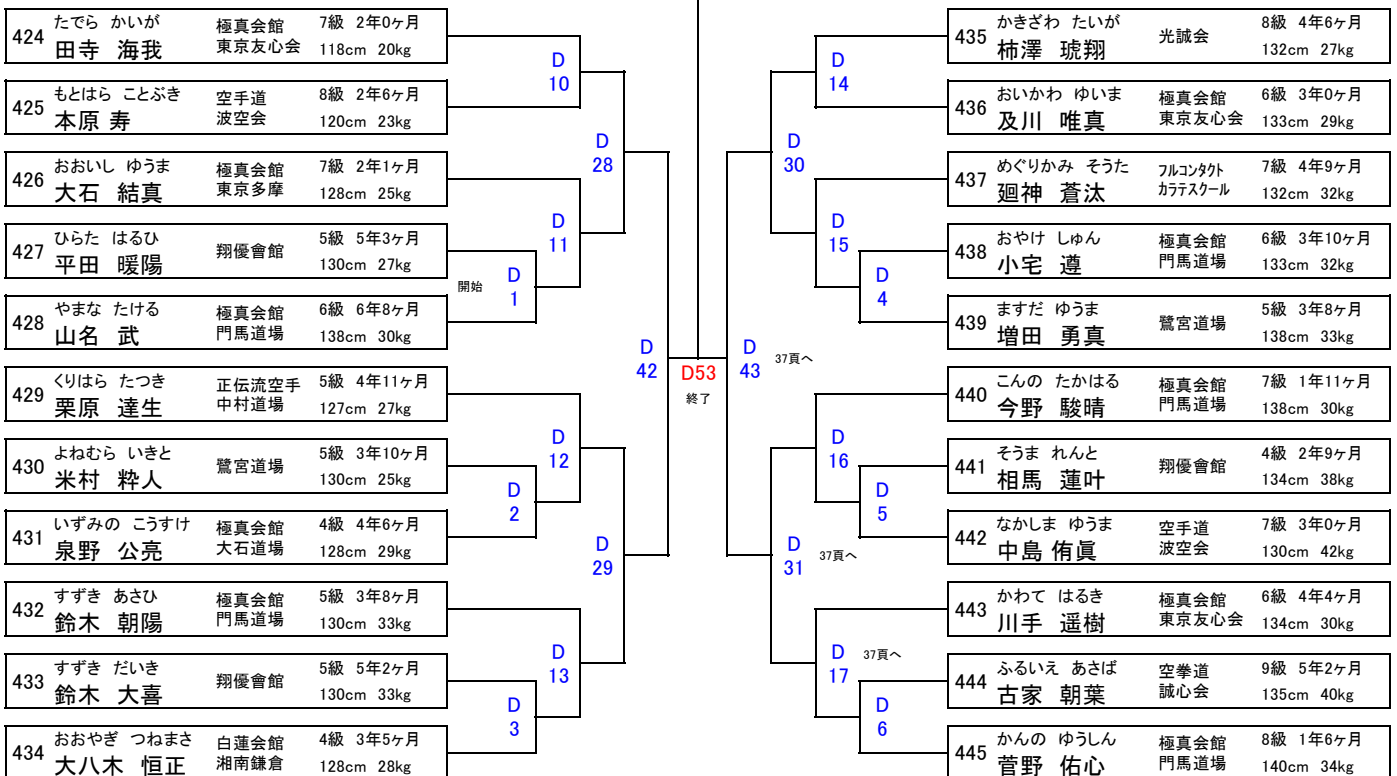
本戦1分30秒→延長1分→最終延長1分(マスト)



## ●小学3年生男子 上級の部 22名

(表彰／優勝～4位まで)

本戦1分30秒→延長1分→最終延長1分(マスト)



# **KYOKUSHIN** **KARATE**



**(社) 国際空手道連盟 極真会館**  
**世界総極真 釘嶋道場**